



PU-305 / ESCOVADO



SF-305 / BRANCO RAL9016



DP-305 / PRETO RAL 9005



BR-305 / PVD BRONZE



ME-305 / PVD LATÃO



KU-305 / PVD COBRE

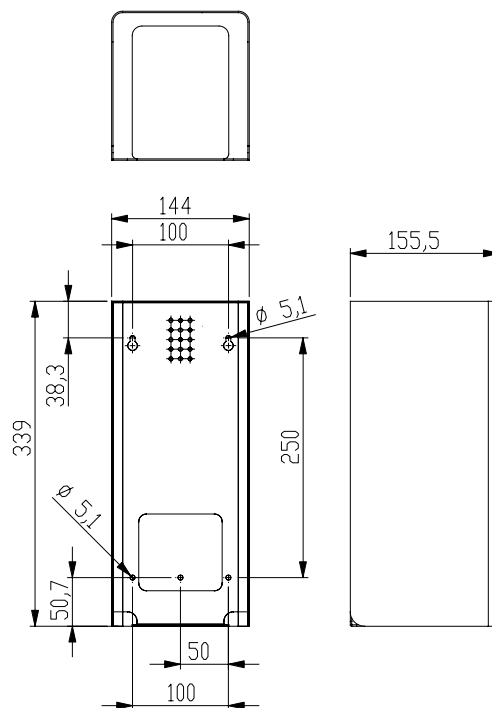
DESCRIÇÃO

- Porta-rolos duplo retangular com 1,5 mm de espessura.
- Em Aço Inox, indicado para montagem em parede.
- Indicador de enchimento perfurado com furos de 4 mm.
- Acondiciona dois rolos com diâmetro máximo de 125 mm.
- O segundo rolo ocupa o lugar do primeiro quando este acabar.
- Funciona sem sistema de fuso.
- Bloqueio não visível.
- Inclui parafusos e buchas de aço inoxidável.

ESPECIFICAÇÕES TÉCNICAS

DIMENSÕES	144 X 339 X 155,5 mm
ESPESSURA	1,5 mm
ROLOS	2 (diâmetro máximo) 140 mm

DESENHO TÉCNICO



A Proox reserva-se ao direito de efectuar alterações na presente ficha técnica e/ou no produto sem necessidade de comunicação prévia.