

ESPECIFICAÇÃO TÉCNICA

Sanita em Aço Inoxidável - Pavimento

Sanita para instalação no pavimento com orla de tronco cônica e cisterna. Design ergonômico e elegante. Saída horizontal (Descarga-P) ou vertical (Descarga-S). Sanita certificada de acordo com a norma europeia EN-997 para descargas de 4 ou 6 litros através de fluxómetros e cisternas embutidas.

Sistema de varrimento perimetral que garante a limpeza e evita a acumulação de sujidade. Cuba interior fabricada por processo de embutimento que garante homogeneidade. Sem arestas, cantos arredondados e sem soldas visíveis para evitar automutilação do usuário. Fabricado em aço inoxidável AISI 304. Acabamento polido (P).

Produto com interior preenchido com espuma de poliuretano expandido para evitar amolgadelas e reduzir o efeito de ruído. Instalação no chão e na parede usando um suporte de fixação na parede incluído.

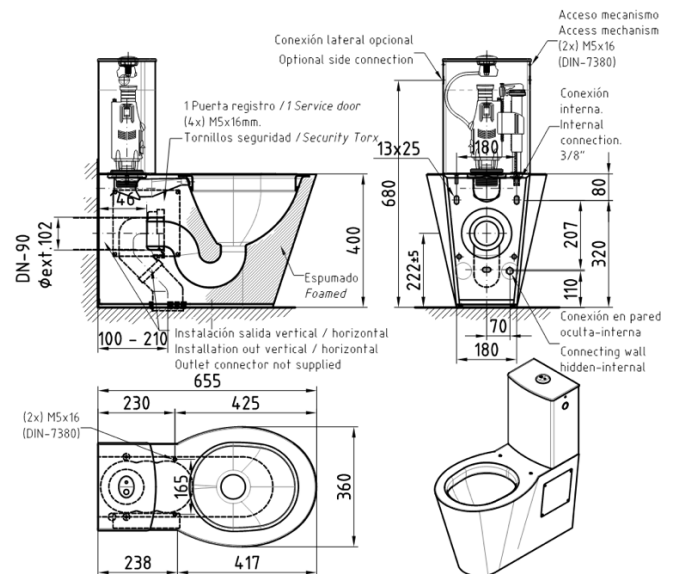
Opcionais

Assento e tampa em MDF laminado em madeira de mogno ou PVC preto.

Acabamento escovado (S)



Desenho Técnico



Normas

Cumprir norma EM-33 e EN997

Outros

Dimensões: 360 x 655 x 745 mm