

## ESPECIFICAÇÃO TÉCNICA

### Lavatório em Aço Inoxidável - Suspenso

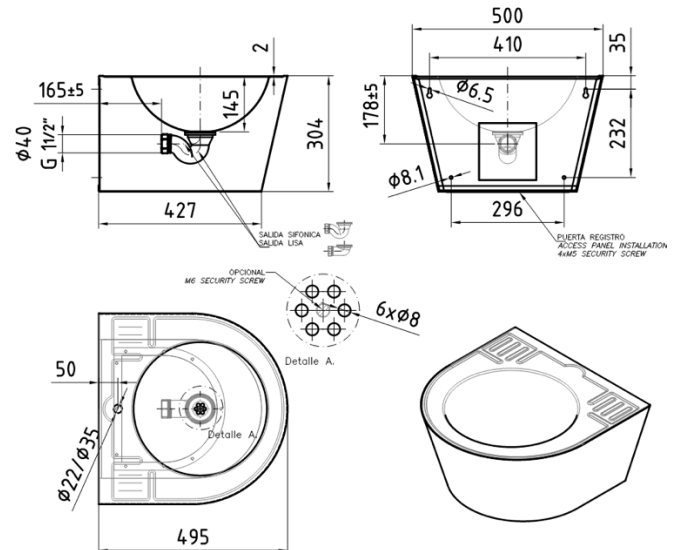
Lavatório de parede robusto fechado em aço inoxidável AISI 304 (1.4301) de 1,2/1,0 mm de espessura. Acabamento escovado, garante maior durabilidade da superfície. Concebido e desenvolvido para casas de banho públicas muito frequentadas, que exigem um elevado grau de segurança e higiene. Construção totalmente soldada e sem costuras e ao mesmo tempo elegante. Cuba prensada ( $\varnothing 360 \times 140$  mm) com formato adequado ao escoamento da água em direção ao ralo e bordadura anti-gotejamento, e que reduz o risco de escorregar quando em apoio das mãos. As bordas boleadas evitam ferimentos. Suportes de fixação ocultos integrados. Rápido e fácil de instalar pela parte frontal, acessível através do painel de serviço. Design adequado a fácil limpeza.

### Opcionais

Acabamento polido (P)



### Desenho Técnico



### Normas

Marcação CE e respeita a norma EN 14688

### Outros

Dimensões: 500 x 495 x 300 mm