

ESPECIFICAÇÃO TÉCNICA

Urinol Coletivo em Aço Inoxidável - Suspenso

Urinol suspenso coletivo da marca PORTINOX, fabricado em aço inoxidável AISI 304 com 1,5 mm de espessura, acabamento escovado.

Varrimento de água distribuído por vários orifícios de saída na parte superior. Entrada superior por conexão de descarga com roscas de gás de 1/2" (DN-15) Adequado para 2 / 3 / 4 utilizadores. Fornecido com válvula de saída plana e purgador de 1 1/2" (Ø 40mm.). Drenagem no centro. Inclui acessórios para fixação à parede.



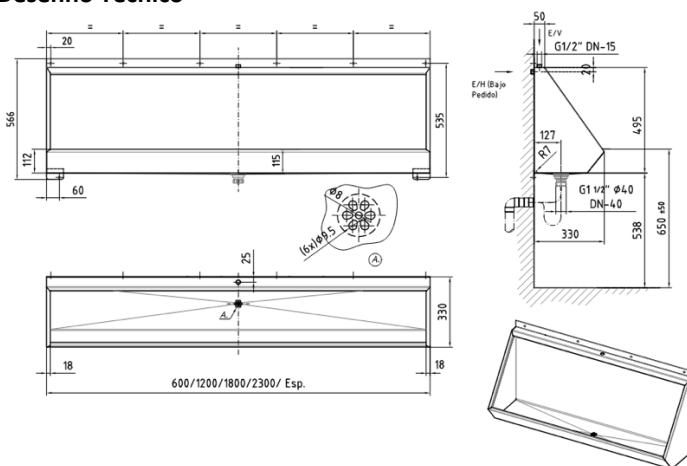
Opcionais

Entrada de água pela parte traseira

Divisórias de urinol

Outras medidas sob consulta

Desenho Técnico



Normas

Dimensões

URM 1200 – 1.200 x 330 x 535 mm

URM 1800 – 1.800 x 330 x 535 mm

URM 2400 – 2.400 x 330 x 535 mm