



CARACTERÍSTICAS

- Bocal económico, fluxo de 6L/minuto;
- Descarga higiénica;
- Adequada para ambiente hospitalar;
- Destinada para água fria ou quente (ajustável por misturadora termostática);
- Fusível de segurança anti-escaldão;
- Pára de dispensar água quente até 1s em caso de falha de água fria;
- A pressão de água quente e fria deverá ser a mesma;
- A saída de água mantém-se enquanto for detectável o utilizador na zona de activação;
- A água pára depois de retirar as mãos da zona de activação ou depois de decorrido o tempo determinado (0,25 a 7,75 segundos);
- Paragem automática da água após 5 min de fluxo contínuo;
- Controle do nível de bateria nos modelos "B";
- Ajustamento dos parâmetros por controlo remoto SLD 03;
- Programa Start/Stop;
- Fluxo de água ajustável por válvula de bola.

ESPECIFICAÇÕES TÉCNICAS

Dimensões do corpo em Aço inoxidável: 180 x 168 x 1,5 mm

Dimensões da caixa de montagem: 162 x 154 x 65 mm

Comprimento do bico:

SLU 04HT17: 170 mm

SLU 04HT25: 250 mm

Voltagem / Alimentação Eléctrica:

SLU 04HT17 e SLU 04HT25: 24V DC / 7W

SLU 04HT17B e SLU 04HT25B - 6V / 3W

Bateria: 4 pilhas alcalinas AA 1,5V, 2700 mAh (aprox. 2 anos / 100 utilizações por dia)

Alcance de activação:

Standard: 0,27 - 0,35 m

Programa START/STOP: 0,05 - 0,15 m

Pressão recomendada: 0,1 - 0,6 MPa

Taxa de fluxo: 6L/min.

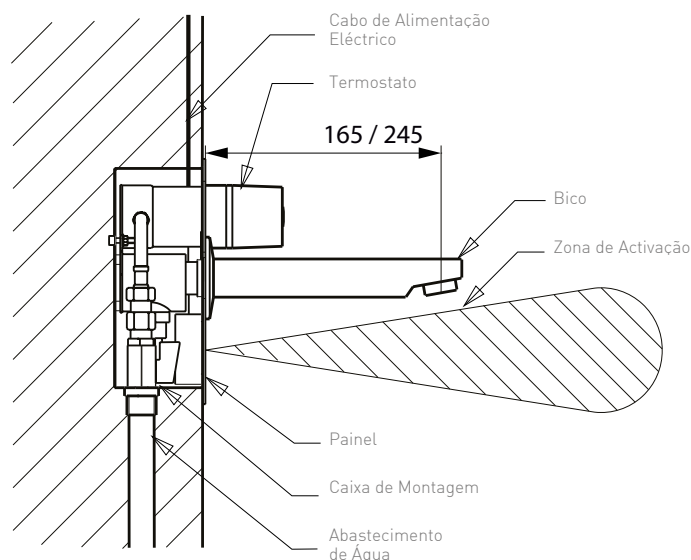
Entrada de água: Rosca macho G 1/2"

ACESSÓRIOS RECOMENDADOS

SLZ 01Y	Ref 05012	Fonte de alimentação externa 230/24V DC para ligação a um máximo de 2 torneiras
SLZ 01Z	Ref 05011	Fonte de alimentação externa 230/24V DC para ligação a um máximo de 4 torneiras
SLZ 04Y	Ref 05041	Fonte de alimentação externa 230/24V DC em calha DIN, para ligação a um máximo de 5 torneiras
SLZ 04Z	Ref 05042	Fonte de alimentação externa 230/24V DC em calha DIN, para ligação a um máximo de 9 torneiras
SLZ 04X	Ref 10049	Fonte de alimentação externa 230/24V DC em calha DIN, para ligação a um máximo de 15 torneiras
SLZ 06	Ref 05060	Fonte de alimentação externa 230/24V DC para ligação a um máximo de 1 torneira de lavatório
SLD 03	Ref 07030	Controlo remoto universal para ajuste dos parâmetros de todos produtos electrónicos com infra vermelhos
SLA 36	Ref 06360	Conjunto de 4 pilhas alcalinas 1,5V AA 2700 mAh

TORNEIRA AUTOMÁTICA DE PAREDE

ÁGUA FRIA OU QUENTE



COMPOSIÇÃO DO ARTIGO

SLU 04HT17	REF 43046	Bico e corpo em aço inoxidável; caixa de montagem de electrónica em aço inoxidável com termostato; válvula electromagnética e válvula de bola; 4 pilhas alcalinas 1,5V, 2700 mAh (para os modelos "B")
SLU 04HT17B	REF 65043	
SLU 04HT25	REF 43047	
SLU 04HT25B	REF 65044	