

SLU 08 SLU 08D

Revisão 10/2017



TORNEIRA AUTOMÁTICA PARA LAVATÓRIO DE BANCADA

ÁGUA FRIA OU QUENTE

Pág. 1-1



CARACTERÍSTICAS

- Bocal económico, fluxo de 6L/minuto;
- Descarga higiénica;
- Adequada para ambiente hospitalar;
- Modelo "D" mais alto;
- Destinada para água fria ou quente (ajustável por válvulas);
- A saída de água mantém-se enquanto for detectável o utilizador na zona de activação;
- A água pára depois de retirar as mãos da zona de activação ou depois de decorrido o tempo determinado (0,25 a 7,75 segundos);
- Paragem automática da água após 5 min de fluxo contínuo;
- Controle do nível de bateria nos modelos "B"
- Ajustamento dos parâmetros por controlo remoto SLD 03
- Programa Start/Stop

ESPECIFICAÇÕES TÉCNICAS

Voltagem / Alimentação Eléctrica:

SLU 08 e SLU 08D: 24V DC / 7W

SLU 08B e SLU 08DB - 6V / 3W

Bateria: 4 pilhas alcalinas AA 1,5V, 2700 mAh

(aprox. 2 anos / 100 utilizações por dia)

Alcance de activação:

Standard: 0,2 - 0,26 m

Programa START/STOP: 0,05 - 0,15 m

Pressão recomendada: 0,1 - 0,6 MPa

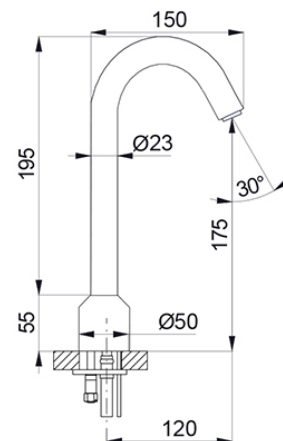
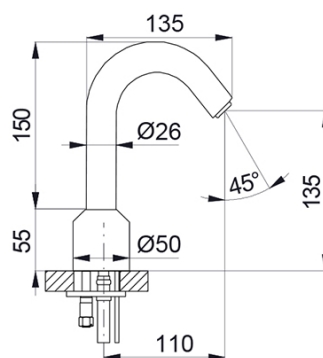
Taxa de fluxo: 6L/min.

Entrada de água: Rosca macho G 1/2"



SLU 08

SLU 08D



ACESSÓRIOS RECOMENDADOS

SLZ 01Y	Ref 05012	Fonte de alimentação externa 230/24V DC para ligação a um máximo de 2 torneiras
SLZ 01Z	Ref 05011	Fonte de alimentação externa 230/24V DC para ligação a um máximo de 4 torneiras
SLZ 04Y	Ref 05041	Fonte de alimentação externa 230/24V DC em calha DIN, para ligação a um máximo de 5 torneiras
SLZ 04Z	Ref 05042	Fonte de alimentação externa 230/24V DC em calha DIN, para ligação a um máximo de 9 torneiras
SLZ 04X	Ref 10049	Fonte de alimentação externa 230/24V DC em calha DIN, para ligação a um máximo de 15 torneiras
SLZ 06	Ref 05060	Fonte de alimentação externa 230/24V DC para ligação a um máximo de 1 torneira de lavatório
SLD 03	Ref 07030	Controlo remoto universal para ajuste dos parâmetros de todos produtos electrónicos com infra vermelhos
SLA 36	Ref 06360	Conjunto de 4 pilhas alcalinas 1,5V AA 2700 mAh

COMPOSIÇÃO DO ARTIGO

SLU 08	REF 03080	Torneira electrónica; válvula electromagnética (1 peça); mangueiras de ligação; válvula angular com filtro e válvula de não-retorno (2 peças) e silicone para vedar.
SLU 08B	REF 03085	Torneira electrónica; válvula electromagnética (1 peça); mangueiras de ligação; válvula angular com filtro e válvula de não-retorno (2 peças) e silicone para vedar e um conjunto de 4 pilhas alcalinas 1,5V AA; caixa para baterias.
SLU 08D	REF 13081	Torneira electrónica; válvula electromagnética (1 peça); mangueiras de ligação; válvula angular com filtro e válvula de não-retorno (2 peças) e silicone para vedar.
SLU 08DB	REF 13082	Torneira electrónica; válvula electromagnética (1 peça); mangueiras de ligação; válvula angular com filtro e válvula de não-retorno (2 peças) e silicone para vedar e um conjunto de 4 pilhas alcalinas 1,5V AA; caixa para baterias.

*Para componentes electrónicos. • A SANELA spol. s r.o., reserva-se ao direito de efectuar mudanças na presente ficha técnica sem necessidade de comunicação prévia. © SANELA spol. s r.o.