

DESCRIÇÃO

Barra de apoio rebatível e dobrável com porta papel higiénico, fabricada em aço inoxidável AISI 304 com acabamento escovado.

- Adequado para casas de banho específicos para idosos ou pessoas com mobilidade reduzida.
- Indicado para aceder a banheiras sem barreiras arquitetónicas de acessibilidade.
- Possui sistema para baixar a barra verticalmente com ancoragem de segurança na posição de descanso e também sistema de dobramento da barra na posição de descanso, para economizar espaço.

MATERIAIS E COMPONENTES

Barra dobrável: fabricada em tubo de aço inoxidável AISI 304 com diâmetro externo de 32 mm, comprimento de 734 mm e acabamento acetinado. Fixado à placa de fixação da parede através de um pino roscado que ao mesmo tempo atua como eixo de rotação da barra e duas porcas hexagonais "cap". Monte a tampa de acabamento preta em sua extremidade. A barra possui um sistema que a mantém fixa na posição vertical. Também incorpora um sistema que permite que a barra seja dobrada para um lado na referida posição vertical, para economizar espaço.

- **PLACA DE FIXAÇÃO NA PAREDE:** fabricada em chapa de aço inoxidável AISI 304 de 3,0 mm de espessura com acabamento acetinado. É fixado à parede através de 4 parafusos com diâmetro de 6,5 mm.

- **SUORTE DE ROLO:** fabricado em tubo de aço inoxidável AISI 304 com diâmetro externo de 10 mm e comprimento de 210 mm.

- **ELEMENTOS DE FIXAÇÃO NA PAREDE:** parafusos de aço inoxidável para parede de tijolo incluídos.

CARACTERÍSTICAS FUNCIONAIS

A barra muda de posição vertical para horizontal e vice-versa, de forma manual. Quando na vertical deve-se elevar ligeiramente a barra, de forma a libertar o sistema de segurança. Quando na horizontal, elevar a barra até que o sistema de segurança actue e fixe a mesma.

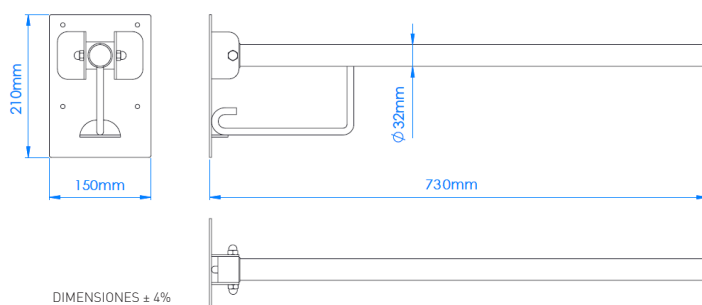
CERTIFICADOS E HOMOLOGAÇÕES

ISO 9001:2008



ESPECIFICAÇÕES TÉCNICAS

DIÂMETRO DA BARRA	ø32mm
ESPESSURA DA PLACA DE FIXAÇÃO NA PAREDE	3,0 mm
PESO LÍQUIDO	1,5 Kg



DIMENSIONES ± 4%

MONTAGEM

A barra dobrável deve ser instalada a 750 mm acima do solo e deve ser fixada na parede através dos quatro furos da placa de fixação na parede, nos pontos indicados com um "S" na figura a seguir:

