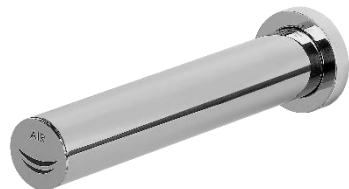
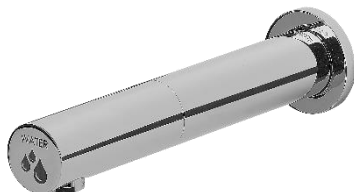


PARA MONTAR EN PARED

Secador de manos + Grifo de agua + Dispensador de jabón



Secador de manos automático: M093A
Acabado brillante



Grifo de agua automático: GA003AC
Acabado brillante



Dispensador de jabón automático: DJ003AC
Acabado brillante



Código del conjunto: UCM093A

Descripción general

- Mediclinics® All-in-One es una unidad integrada de lavado y secado de manos para montar en la pared, compuesta por tres elementos: un secador de manos automático, un grifo automático de agua y un dispensador automático de jabón.
- Mediclinics® All-in-one ha sido pensado y diseñado para evitar salpicaduras de agua en el suelo del lavabo, ahorrar espacio y pasar menos tiempo dentro del baño.
- Diseñadas teniendo en cuenta, al mismo tiempo, la estética y el rendimiento, las soluciones All-in-One de Mediclinics® son pura elegancia y eficiencia. Su diseño elegante, de líneas limpias y curvas elegantes y su gran funcionalidad, rompen todos los esquemas establecidos hasta el momento en materia de diseño y funcionalidad.
- Las soluciones All-in-One de Mediclinics® son ecológicas y ahorran más del 73% en términos de ahorro económico en comparación con soluciones similares en el mercado.
- All-in-One es muy higiénico ya que incorpora un medio filtrante HEPA y opcionalmente puede incorporar la tecnología "Ion Hygienic™" que limpian y purifican el aire.

Componentes

- **SECADOR DE MANOS AUTOMÁTICO (M093A):** basado en uno de nuestros secadores de manos de más éxito, el Machflow Plus M09A, este secador de manos montado en la pared es capaz de secar las manos en tan sólo 10 segundos gracias a un agradable chorro de aire que puede alcanzar velocidades de hasta 400 km / h. El grifo está hecho de latón cromado, con un acabado brillante.
- **GRIFO DE AGUA AUTOMÁTICO (GA003AC):** diseñado para ser montado en la pared, este grifo de agua automático está fabricado con latón cromado, acabado brillante.
- **DISPENSADOR DE JABÓN AUTOMÁTICO (DJ003AC):** fabricado con latón cromado, acabado brillante. Dispone de un sistema de regulado de la dosificación del jabón entre los 0.5 ml y los 2 ml.

Secador de manos automático (M093A)

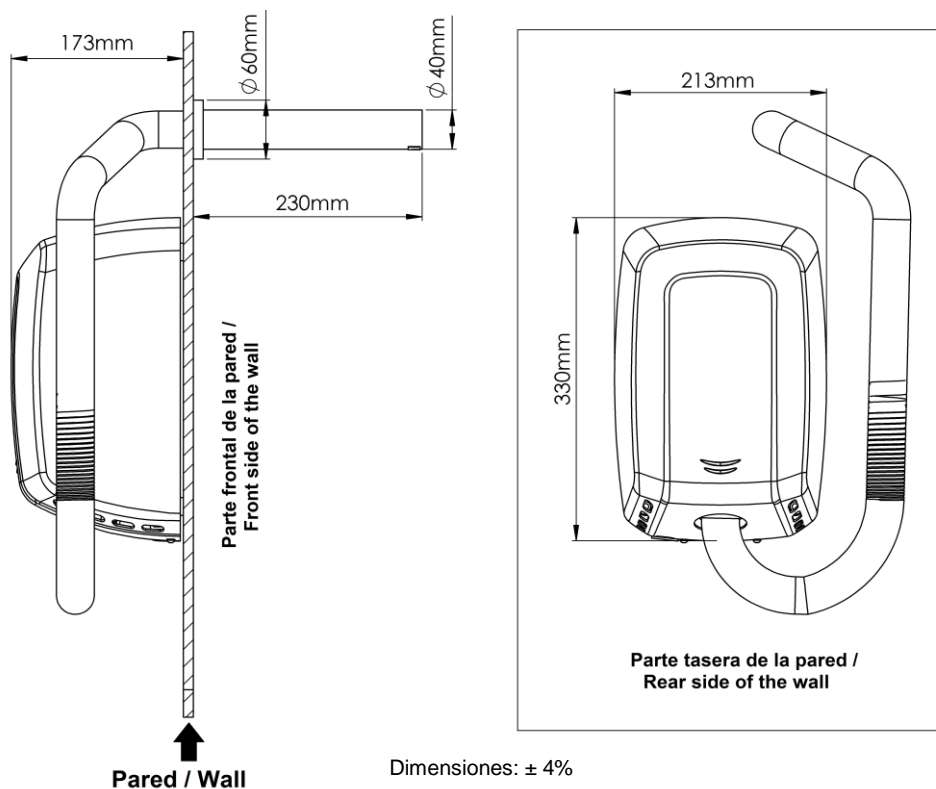
- Este secador de manos puede funcionar junto con el grifo de agua automático GA003AC y el dispensador de jabón automático DJ003AC o también solo. Se monta en la pared, haciendo que el secado de manos sea más fácil y rápido para el usuario.
- Machflow Plus M09A es el corazón de las soluciones All-In-One de Mediclinics. Proporciona un chorro de aire cálido y potente que ofrece una agradable experiencia de usuario, con tiempos de secado de 10 segundos.
- Al estar montado en el mismo lavamanos hace que todas las aguas residuales vayan al fregadero y no al suelo, manteniendo un baño más higiénico y limpio y al mismo tiempo evitando posibles resbalones, una causa muy común de accidentes.

Especificaciones técnicas

Tensión	220- 240 V
Frecuencia	50/60 Hz
Aislamiento	Clase I
Potencia total	420 – 1.500 W
Consumo	3,2 –6,4 A
Consumo en standby	0,3 W
Potencia del motor	420 – 1.100 W
Rpm	19.000 – 30.000
Potencia de la resistencia	400 W (interruptor "ON/OFF")
Desconexión de seguridad	60"
Dimensiones	330x213x170 mm

Espesor de la carcasa	1,5 mm
Tiempo de secado	10-15"
Velocidad del aire	190 – 400 Km/h
Temperatura del aire (a 10 cm distancia/ y 22°C)	42 °C
Presión sonora (a 2m)	67-72 dBA
Grado IP	IP23
Medio filtrante HEPA	Si (de serie)
Sistema Plug-in	Opcional
Ionizador	Opcional
Bolitas desodorantes	Opcional

Dimensiones



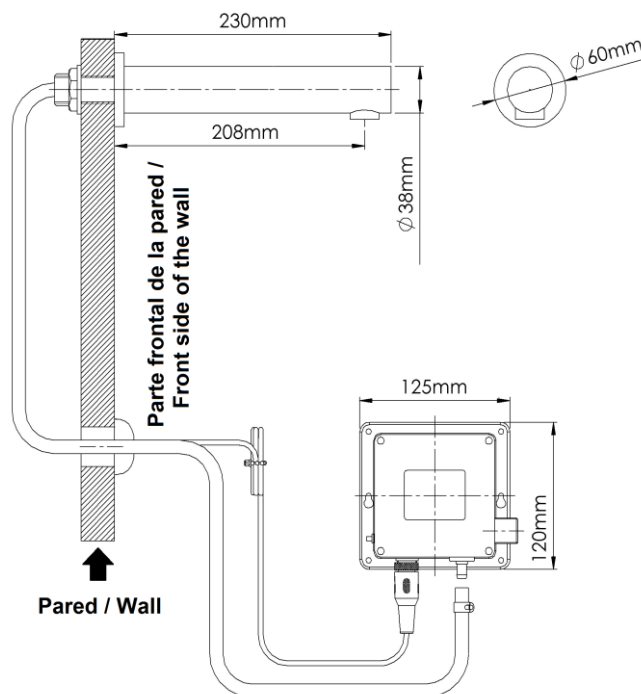
Grifo de agua automático (GA003AC)

- Grifo automático, fabricado con tubo de latón cromado, acabado brillante.
- Detección automática de las manos a través de sensores de infrarrojo que evitan el contacto del usuario con el dispensador de jabón, eliminando la posibilidad de una contaminación cruzada por contacto y optimizando, a su vez, el consumo de agua.
- Detección efectiva del rango del sensor de 5-25 cm.

Especificaciones técnicas

Tensión (transformador)	220-240V – 50/60Hz
Presión de entrada del agua	0,5 – 8 bars
Flujo del agua (a 3 bar)	5,0 L/min
Vida de la batería (4xAA)	108.000 ciclos
Rango de detección	5-25 cm
Desconexión de seguridad	60"

Dimensiones



Dimensiones: ± 4%

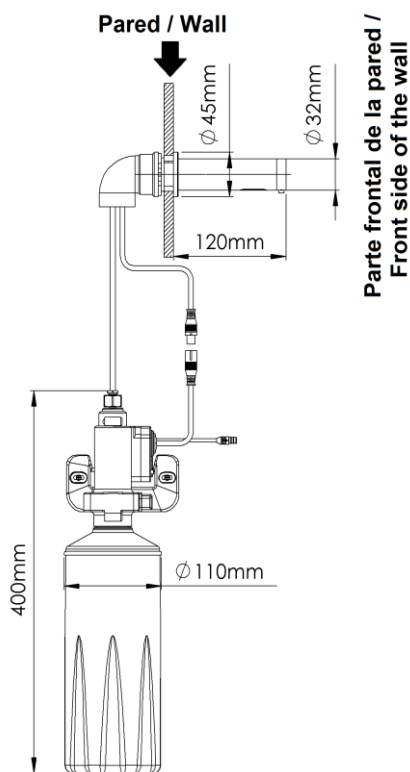
Dispensador de jabón automático (DJ003AC)

- Dispensador de jabón automático para montar a la pared, fabricado con tubo de latón cromado, acabado brillante.
- El jabón está contenido en una botella de plástico de 1.5L de capacidad, fácil de quitar para rellenar, y se dosifica mediante una válvula anti-goteo de alta resistencia.
- La dosis de jabón puede ser ajustable entre 0.5 mm y 2 ml, en dosis de 0.5, 1.0, 1.5 o 2.0 ml.

Especificaciones técnicas

Tensión (transformador)	220-240V – 50/60Hz
Vida de la batería	60.000 ciclos
Rango de detección	5-25 cm
Viscosidad recomendada del jabón	100 – 3.500 cps
Dosis de jabón	0,5; 1,0; 1,5 o 2,0 ml

Dimensiones

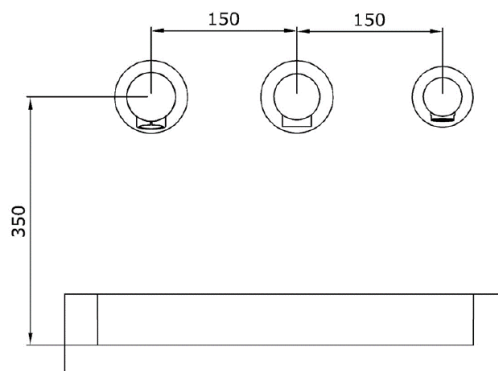


Dimensiones: ± 4%

MONTAJE

ALTURAS RECOMENDADAS DE INSTALACIÓN

Se debe usar un lavamanos que permita la instalación del All-in-One tal como se indica en la figura siguiente:



El lavamanos debe tener una profundidad de al menos 120mm, con paredes verticales y con cantos no excesivamente redondeados para evitar salpicaduras.

CERTIFICADOS Y HOMOLOGACIONES



Electromagnetic
Compatibility
Regular Production
Surveillance



(*) Las certificaciones CB Scheme, GS y EMC sólo son válidas para el secador de manos. La certificación WRAS sólo es válida para el grifo de agua.

Mediclinics, S.A., se reserva el derecho a efectuar cambios y/o modificaciones en los productos y sus especificaciones sin previo aviso
© mediclinics S.A.

Revisión 04-21

