



DADOS

TIPO: **Portátil**

MATERIAL: **Latão**

SUPERFÍCIES: **Cromada**

DIMENSÕES: **Ø200 x D335 (mm)**

CÓDIGO DO PRODUTO: **MR-703-A03**

ACABAMENTOS

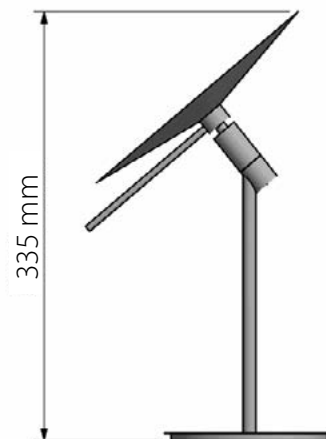
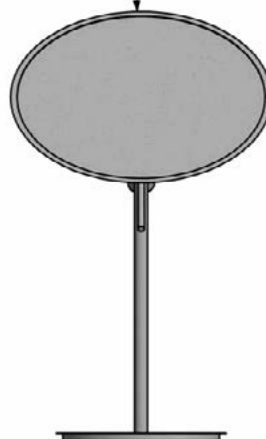


CORES



DIMENSÕES

Ø200 mm



A Sanco, reserva-se ao direito de efectuar mudanças na presente ficha técnica sem necessidade de comunicação prévia. © Laser Build