

DT2201

Revisão 03/2023

mediclinics

DISPENSADOR DE PAPEL EM BOBINA DE SUPERFÍCIE

AÇO INOXIDÁVEL AISI 430

Pág. 1-1



DT2201



DT2201C



DT2201RAL

DESCRIÇÃO

Dispensador de papel em bobina, Ø 200 mm, em aço inox AISI 430, de superfície. Funcionamento manual.

Equipamento robusto e com características anti vandálicas. Modelo adequado para casas de banho de frequência alta, cozinhas, consultórios médicos, etc. Modelo com aptidão para casas de banho colectivas.

MATERIAIS E COMPONENTES

DT2201 Acabamento epóxi branco (RAL9010)*.

DT2201CS Acabamento escovado.

DT2201RAL Cor personalizada RAL*.

Corpo em aço inox AISI 430, 0,8mm de espessura, acabamento escovado, de superfícies lisas, soldadas por laser, que podem ser limpas em profundidade, no interior e no exterior. Fixa-se à parede através de 4 parafusos e de buchas, fornecidos.

Cobertura de aço inox AISI 430, 1 mm de espessura. A parte superior inclinada impossibilita que se pousem copos ou cigarros, evitando assim manchas ou queimaduras. Fixa-se ao corpo com rebites, que permitem removê-la para reabastecer. Fecho de segurança, em termoplástico, anti-vandálico. Visor na frente, em policarbonato translúcido, para se poder ver o conteúdo.

TABELA RAL*

www.laserbuild.pt/pdf/Tabela-RAL.pdf

Pedido mínimo: 3 unidades do mesmo RAL de qualquer referência medicolor.

ESPECIFICAÇÕES TÉCNICAS

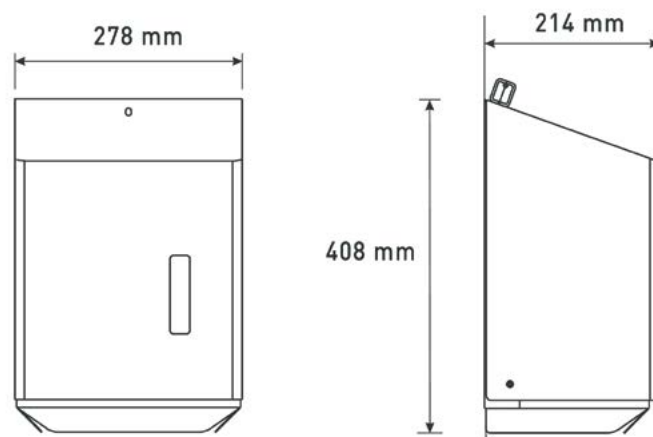
DIMENSÕES	408 x 278 x 214 mm	
PESO (VAZIO)	3 Kg	
ALTURA DE INSTALAÇÃO RECOMENDADA (DESDE O PONTO INFERIOR)	PÚBLICO GERAL	130 - 160 cm
	PMC	85 - 120 cm
ALTURA DO ROLO	210 mm	
DIÂMETRO MÁXIMO DO ROLO	Ø 200 mm	

CARACTERÍSTICAS FUNCIONAIS

Tirar o papel saliente. Uma vez conseguida a quantidade de papel desejada, chegar o papel perto da lateral da boca e cortá-lo com um golpe seco. Repetir a operação à conveniência.

CERTIFICADOS E HOMOLOGAÇÕES

ISO 9001:2008



A Mediclinics S.A. reserva-se ao direito de efectuar alterações na presente ficha técnica e/ou no produto sem necessidade de comunicação prévia. © Mediclinics S.A.