



PP2020



PP2020CS



PP2020RAL

DESCRIÇÃO

Papeleira com tampa de auto-retorno, 18L de capacidade, em aço inox AISI 430. Accionamento Manual. Adequada para casas de banho e áreas públicas interiores de tráfico médio. Modelo apto para colectividades.

MATERIAIS E COMPONENTES

PP2020 Acabamento epóxi branco (RAL9010)*.

PP2020CS Aço Inoxidável AISI 430, acabamento escovado.

PP2020RAL Acabamento epóxi, cor personalizada RAL*.

Corpo em aço inox AISI 430, 1 mm de espessura, 18L de capacidade. Pode ser pousado no chão ou fixado à parede através de 2 parafusos e porcas fornecidos. Cobertura de aço inox AISI 430, 1 mm de espessura. Tampa de aço inox AISI 430, 0,8mm de espessura, com mola de auto-retorno. Todas as superfícies são lisas e estão soldadas por laser, pelo que podem ser limpas profundamente, no interior e exterior.

TABELA RAL*

www.laserbuild.pt/pdf/Tabela-RAL.pdf

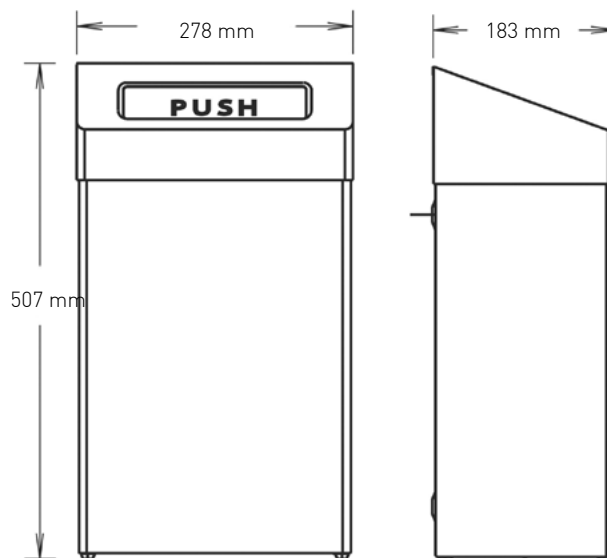
Pedido mínimo: 3 unidades do mesmo RAL de qualquer referência medicolor.

ESPECIFICAÇÕES TÉCNICAS

DIMENSÕES	507 x 278 x 183 mm
PESO	4,25 Kg
CAPACIDADE	18 L

CERTIFICADOS E HOMOLOGAÇÕES

ISO 9001:2008



A Mediclinics S.A. reserva-se ao direito de efectuar alterações na presente ficha técnica e/ou no produto sem necessidade de comunicação prévia. © Mediclinics S.A.