

### CONTENEDOR DE HIGIENE

### Adosado con tapa



**PP2010**  
Acabado Epoxy blanco



**PP2010CS**  
Acabado satinado



**PP2010B**  
Acabado Epoxy negro

#### Descripción general

- Contenedores de higiene de accionamiento manual de 10 L de capacidad, fabricados en acero inoxidable AISI 430, de 0,8 mm de espesor.
- Cabezal del contenedor extraíble, con tapa basculante de cierre automático, con asa y depósito recoge-residuos integrado, para la eliminación discreta de artículos de higiene. Diseñado especialmente para impedir la visualización del contenido.
- Dispone de un soporte interno para fijar la bolsa de basura que asegura que ésta quede fuera del alcance visual del usuario.
- Altamente resistentes e higiénicos. Fácil limpieza y mantenimiento.
- Robustos y anti-vandálicos estos contenedores son adecuados para lavabos de frecuencia de uso muy alta. Modelos aptos para colectividades.
- Puede apoyarse directamente sobre el suelo o adosarse a la pared mediante dos tacos de plástico y dos tornillos de acero inoxidable suministrados.
- Disponible en variedad de colores. Consúltenos.

#### Componentes y materiales

- **PP2010:** contenedor para la higiene fabricado en acero inoxidable AISI 430 y acabado Epoxy blanco.
- **PP2010CS:** contenedor para la higiene fabricado en acero inoxidable AISI 430 y acabado satinado con aditivo anti-huella.
- **PP2010B:** contenedor para la higiene fabricado en acero inoxidable AISI 430 y acabado Epoxy negro.
- **CUERPO:** con una capacidad de 10 L, está fabricado en acero inoxidable AISI 430 de 0,8 mm de espesor. Puede apoyarse en el suelo o adosarse a la pared, mediante 2 colisos embutidos en la parte posterior.
- **CABEZAL:** fabricado en acero inoxidable AISI 430, 0,8 mm espesor. Incorpora un sistema de doble tapa que oculta el contenido del recipiente al levantar el asa.
- **TAPA:** de acero inoxidable AISI 430, 0,8 mm espesor, acabado satinado, con tirador (asa) también de acero inoxidable.
- **PEANAS:** 4 unidades, de termoplástico, que aíslan el fondo de la papelera de la humedad.

#### Especificaciones técnicas

**Dimensiones máx.** 421 x 277 x 125 mm

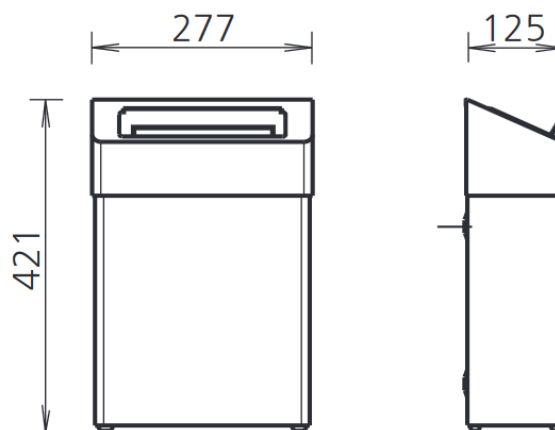
**Peso neto** 2,9 Kg

**Capacidad** 10 L

**Espesor cuerpo** 0,8 mm

**Espesor de la tapa** 0,8 mm

#### Dimensiones



Dimensiones: ± 4%

---

## Operación

---

Con la ayuda del asa, abrir la tapa con la mano y depositar los residuos sobre la bandeja del sistema de doble tapa. Volver a cerrar una vez depositados. Los residuos caerán dentro del contenedor por giro automático por gravedad del sistema de doble tapa.

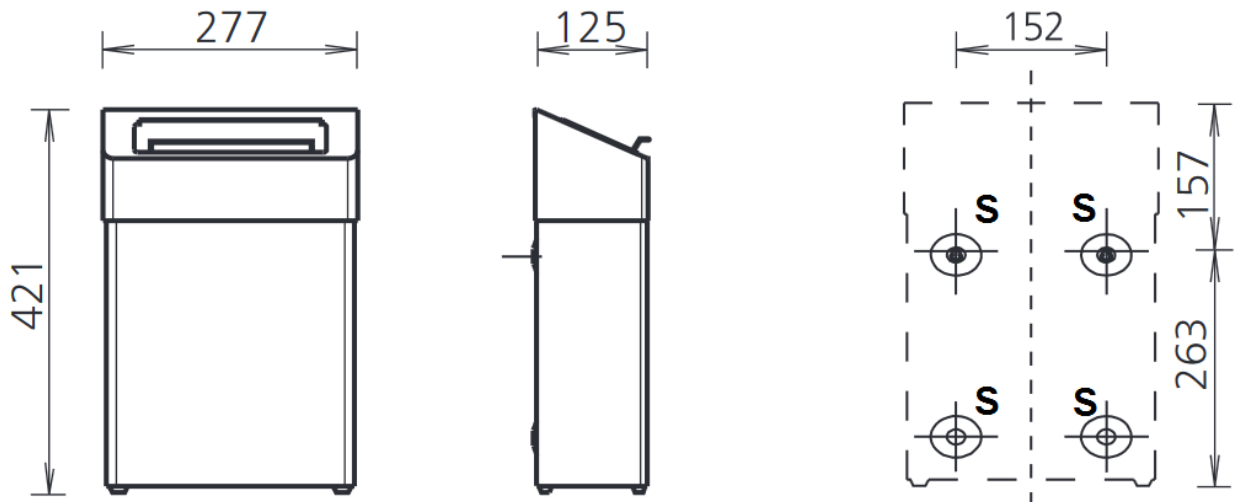
---

## Montaje

## Alturas recomendadas de instalación

---

Fijar el contenedor para la higiene femenina a la pared, utilizando los tornillos provistos, a través de los dos agujeros superiores ubicados en su parte trasera (puntos indicados por un "S" en la figura inferior).



---

Mediclinics, S.A., se reserva el derecho a efectuar cambios y/o modificaciones en los productos y sus especificaciones sin previo aviso  
Revisión 09-22 © mediclinics S.A.

