

## INDUSTRIAL

## Papel bobina



**PR2302**  
Acabado epoxi blanco



**PR2302CS**  
Acabado satinado



**PR2302B**  
Acabado epoxi negro

### Descripción General

- Dispensador de papel higiénico manual para rollo de papel industrial y para adosar a la pared. Admite rollos de papel de diámetro máximo 330 m.
- De diseño robusto, compacto y anti-vandálico, este dispensador de papel higiénico es adecuado para lavabos de frecuencia de paso alta. Modelo apto para colectividades.
- Incorpora un sistema de freno anti-giro por inercia, para optimizar la dispensación del papel.
- Dispone de un visor de nivel de contenido de papel en la parte frontal que permite visualizar en todo momento el nivel de papel disponible dentro del dispensador.
- El dispensador de papel higiénico dispone de un sistema de apertura superior anti-vandálico que se abre con una llave especial suministrada.
- Carcasa con la parte superior inclinada para evitar que se coloquen objetos encima del dispensador de papel.
- Todas las superficies son lisas, por lo que pueden limpiarse en profundidad y con suma facilidad, tanto interior como exteriormente.
- Disponible en variedad de colores. Consúltenos.

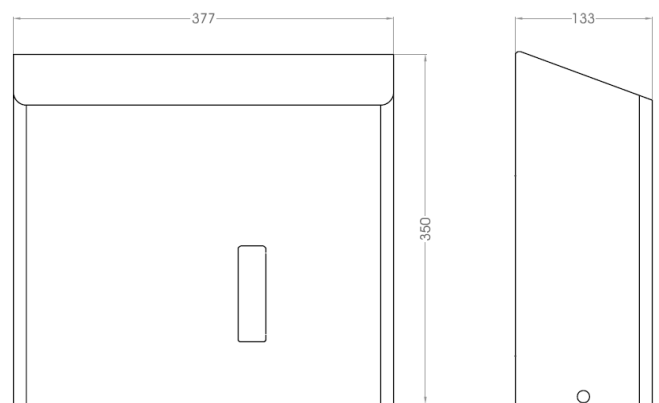
### Componentes y materiales

- **PR2302:** dispensador de papel higiénico manual para adosar a la pared, fabricado en acero inoxidable 430, acabado epoxi blanco.
- **PR2302CS:** dispensador de papel higiénico manual para adosar a la pared, fabricado en acero inoxidable AISI 430, acabado satinado y con tratamiento anti-huella.
- **PR2302B:** dispensador de papel higiénico manual para adosar a la pared, fabricado en acero inoxidable AISI 430, acabado negro.
- **CUERPO:** fabricado en acero inoxidable AISI 430, de 1,2 mm espesor. Se adosa en la pared mediante 4 tornillos y tacos suministrados. Incorpora un troquelado a modo de sierra para facilitar el corte del papel.
- **CUBIERTA:** de acero inoxidable AISI 430, de 0,8 mm espesor. Fijada al cuerpo mediante remaches que permiten abatirla para el relleno.
- **EJE:** fabricado con acero y silicona flexible, admite bobinas industriales con cánulas de  $\varnothing_{\min}$  57 mm.
- **VISOR:** de policarbonato traslúcido, situado en la parte frontal del dispensador de papel higiénico.

### Especificaciones técnicas

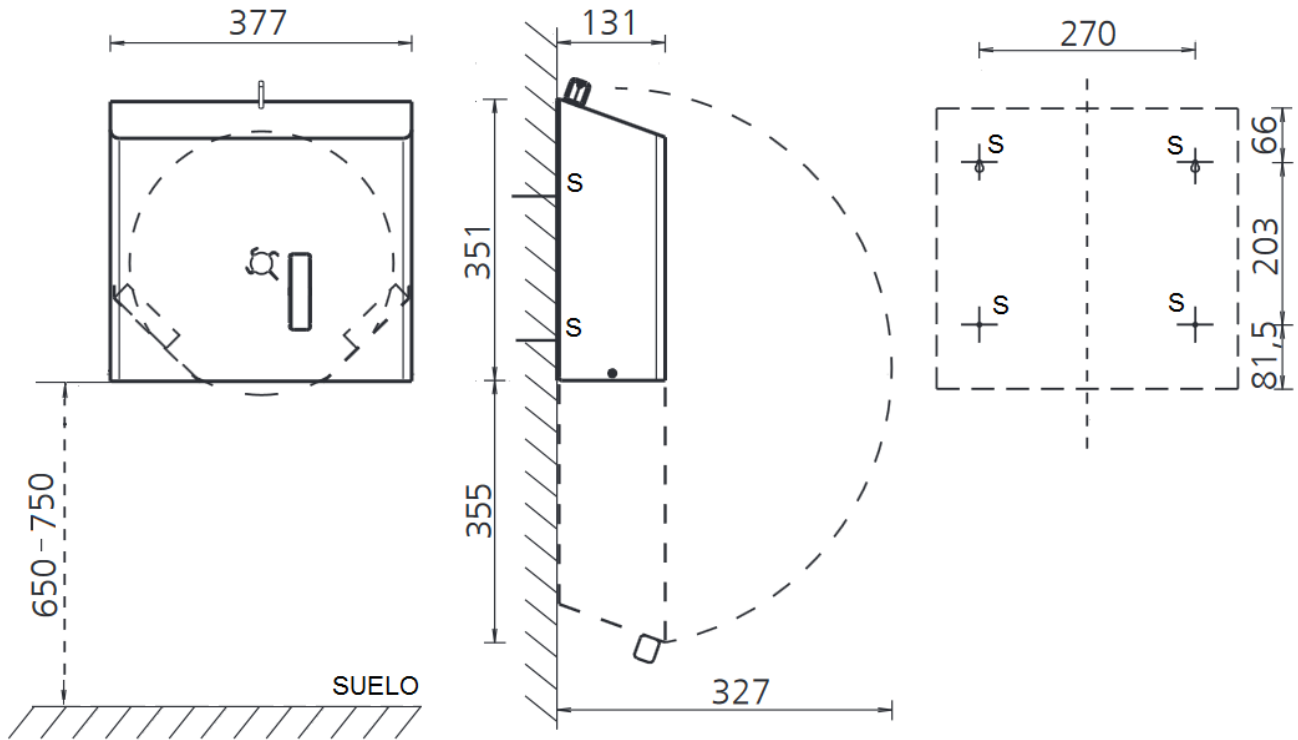
<b>Capacidad</b>	<i>Bobina papel <math>\varnothing_{\max}</math>. 330 mm</i>
<b>Cánula bobina</b>	<i><math>\varnothing_{\min}</math>. 57 mm</i>
<b>Espesor cuerpo</b>	<i>1,2 mm</i>
<b>Espesor tapa</b>	<i>0,8 mm</i>
<b>Peso neto</b>	<i>1,75 Kg</i>

### Dimensiones



Dimensiones  $\pm$  4%

Fijar el dispensador de papel higiénico a la pared a 650-750 mm, del suelo al punto inferior, utilizando tornillos de acero inoxidable y a través de los agujeros de su placa trasera de montaje (agujeros indicados por un "S" en la figura inferior).



Mediclinics, S.A., se reserva el derecho a efectuar cambios y/o modificaciones en los productos y sus especificaciones sin previo aviso.  
 Revisión 09-22 © mediclinics S.A.

