

**Dispensador papel toalla + dosificador  
jabón derecha**
**Montaje en superficie**

**DT2204**  
**acabado epoxi blanco**

**DT2204CS**  
**acabado epoxi blanco**

**DT2204B**  
**acabado epoxi negro**
**Descripción general**

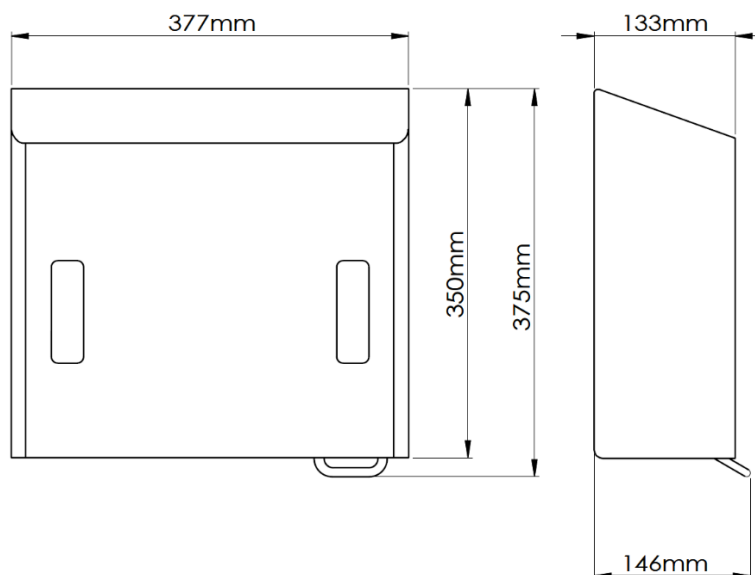
- Conjunto, tipo adosado, de dispensador de papel toalla de 600-750 servicios y dosificador de jabón, ubicación derecha, accionado por pulsador, de 1,2 L de capacidad, de acero inoxidable AISI 430, acabado satinado.
- Importante ahorro en costes de adquisición, instalación, limpieza y rellenado del consumible.
- Máxima robustez y antivandalismo.
- Adecuado para lavabos de frecuencia de paso alta.
- Modelo apto para colectividades.
- Disponible en variedad de colores. Consúltenos.

**Especificaciones técnicas**

<b>Dimensiones</b>	377 x 350 x 146 mm
<b>Peso (vacío)</b>	3,5 Kg
<b>Capacidad del depósito de jabón</b>	1,2L
<b>Cantidad jabón expedida por</b>	1ml
<b>Dimensiones toallitas</b>	100x260mm Máx.
<b>Capacidad toallitas C</b>	600 unidades
<b>Capacidad toallitas Z</b>	750 unidades

**Componentes y materiales**

- **CUERPO:** de acero inoxidable AISI 430, 0,8 mm espesor, acabado satinado. Se adosa en la pared mediante 4 tornillos y tacos suministrados.
- **CUBIERTA:** de acero inoxidable AISI 430, 0,8 mm espesor, acabado satinado. La parte superior inclinada imposibilita depositar vasos o cigarrillos, evitando así manchas o quemaduras. Fijada al cuerpo mediante remaches, que permiten abatirla para el rellenado.
- **FRENO:** fabricado en termo-plástico que asegura la dispensación unitaria de las toallitas. Capacidad: 600 - 750 servicios.
- **PULSADOR:** tipo palanca, acero inoxidable acabado brillante. La fuerza sobre el pulsador se ejerce en dirección a la pared, aumentando así su vida útil.
- **DEPÓSITO INTERIOR:** desmontable, rellenable, de polipropileno, color blanco, de 1,2 L de capacidad.
- **BOMBA:** de polipropileno, admite jabones líquidos dermatológicos y lociones jabonosas de viscosidad media, dispensando 1,0 ml por pulsación.
- **CIERRE:** de seguridad, fabricado con termo-plástico, antivandálico.
- **VISOR DE CONTENIDO:** 2 unidades, fabricados con policarbonato translúcido y situados en el frontal.

**Dimensiones**


Dimensiones: ± 4%

---

## **FUNCIONAMIENTO**

---

Presionar el pulsador para descargar el jabón o tirar de la toallita hasta desprenderla del equipo, a conveniencia.

---

## **MONTAJE**

## **ALTURA INSTALACION RECOMENDADA**

---

1.300-1.600 mm a punto inferior.

---

Mediclinics, S.A., se reserva el derecho a efectuar cambios y/o modificaciones en los productos y sus especificaciones sin previo aviso.  
Revisión 10-22

© mediclinics S.A.

