

MEDIEPOXI/ MEDINOX

Barras abatibles de giro vertical



BGC2710
Acabado blanco



BGC2710B
Acabado negro



BGC710C
Acabado brillante



BGC710CS
Acabado satinado

Descripción general

- Barra de apoyo abatible de giro vertical sobre columna, para su instalación a suelo y para colocar junto al inodoro. Fabricada con acero inoxidable esta barra incorpora portarrollos para el papel higiénico.
- Se compone de un tubo doblado en forma de "U", con un travesaño intermedio que lleva soldado un portarrollos para papel higiénico y una columna para fijar la barra al suelo, realizada en un tubo cuadrado que descansa sobre una chapa rectangular de anclaje a suelo, unidas ambas piezas mediante soldadura.
- Adecuada para su instalación en espacios adaptados para personas con movilidad reducida o de edad avanzada, especialmente como soporte para facilitar la transferencia desde la silla de ruedas al inodoro.
- Modelo apto para colectividades.
- Disponen de un sistema de seguridad que bloquea la barra en posición vertical, evitando su desplome accidental.
- Diseñada y fabricada según las directrices de la normativa española SUA (Seguridad de Utilización y Accesibilidad).
- Se incluyen tacos y tornillos de acero inoxidable para anclar la barra sobre suelo de hormigón y a la pared de ladrillo.

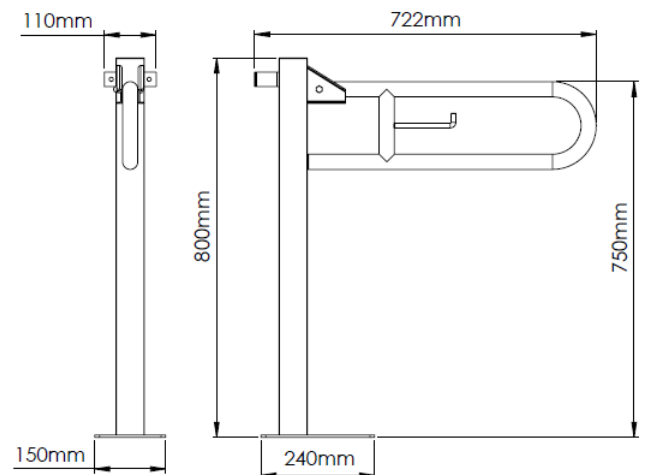
Componentes y materiales

- **BGC2710:** barra de apoyo abatible sobre columna, fabricada con acero inoxidable AISI 201, acabado epoxi blanco.
- **BGC2710B:** barra de apoyo abatible sobre columna, fabricada con acero inoxidable AISI 201, acabado epoxi negro.
- **BGC710C:** barra de apoyo abatible sobre columna, fabricada con tubo de acero inoxidable AISI 304, acabado brillante.
- **BGC710CS:** barra de apoyo abatible sobre columna, fabricada con tubo de acero inoxidable AISI 304, acabado satinado.
- **BARRA:** fabricada con tubo de acero inoxidable de diámetro 32 mm. Unida a la columna a través de dos cartelas soldadas a dicha columna y mediante un tornillo M8x45, que realiza las funciones de eje de giro de la barra abatible y una tuerca de sombrerete también de M8.
- **GANCHO PORTA-ROLLOS:** fabricado con varilla de acero inoxidable de diámetro 10 mm y soldado en el centro del travesaño intermedio.
- **COLUMNA:** fabricada con tubo de acero inoxidable de 2 mm de espesor. Dos cartelas de 3 mm de espesor, soldadas a la columna, realizan la función de soporte del eje de giro de la barra abatible.
- **PLETINA DE ANCLAJE A SUELO:** fabricada con plancha rectangular de acero inoxidable de 5 mm de espesor. Incorpora 4 agujeros de Ø 9,5 mm para fijar al suelo.
- **PLETINA DE FIJACIÓN A PARED:** en forma de Ω de acero inoxidable de 2 mm de espesor. Incorpora 2 agujeros de Ø 8.5 mm para fijar a la pared.

Especificaciones técnicas

Dimensiones	722 x 800 x 150 mm
Diámetro barra	Ø 32 mm
Espesor tubo columna	2 mm
Dimensiones pletina fijación suelo	240 x 5 x 150 mm
Espesor pletina fijación suelo	5,0 mm
Espesor pletina fijación a pared	2,0 mm
Espesor cartelas soporte eje	3,0 mm
Diámetro portarrollos	Ø 10 mm

Dimensiones



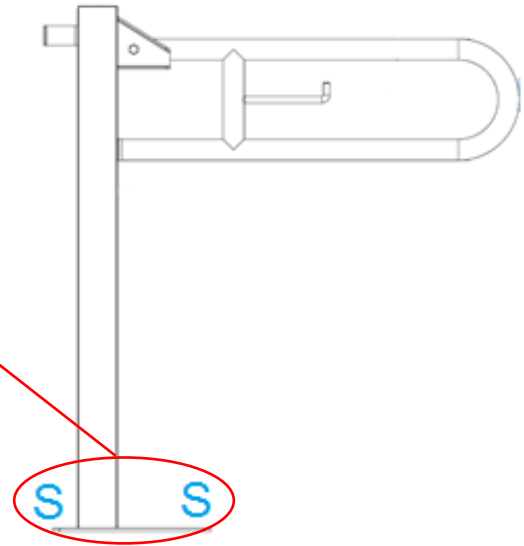
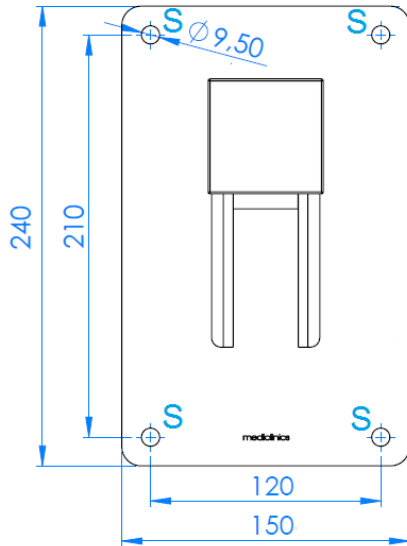
Dimensiones: ± 4%

Montaje

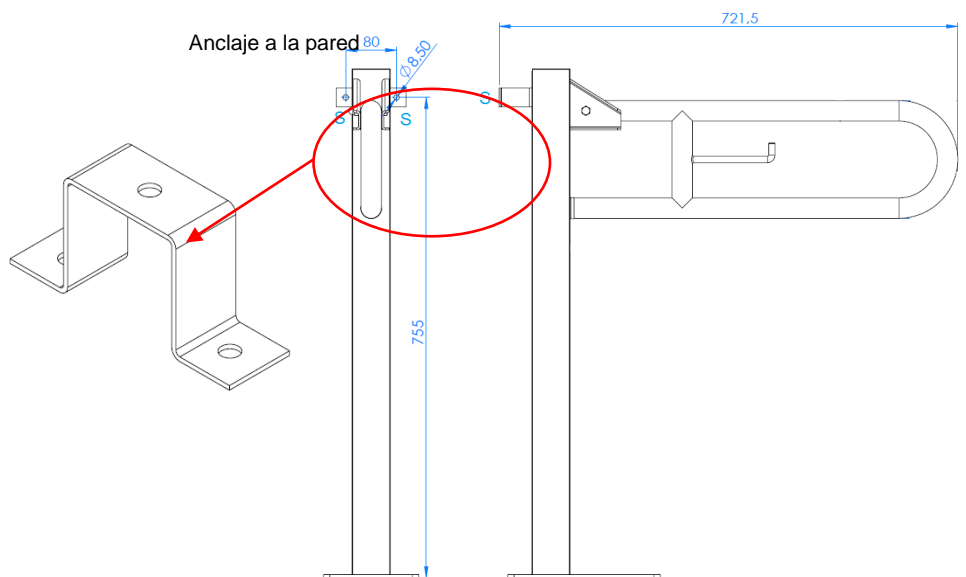
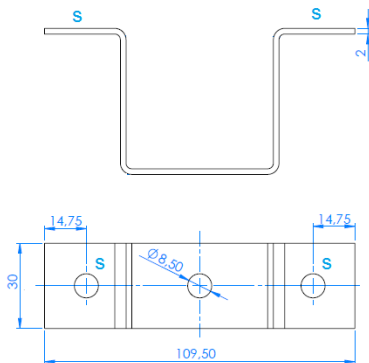
Alturas recomendadas de instalación

Fijar la barra de apoyo al suelo y a la pared a través de los 4/2 agujeros de la pletina de anclaje al suelo/pared, utilizando los tornillos suministrados y teniendo en cuenta las distancias de los puntos indicados por una "S" en la figura siguiente:

Anclaje al suelo



Anclaje a la pared



La parte superior de la barra debe quedar entre los **700 y los 750 mm** de altura, tal y como se indica en el apartado "*Barras de apoyo*", "*Sección SUA 9, Accesibilidad*" del "*Documento Básico SUA Seguridad de utilización y accesibilidad*".

La SUA (Seguridad de Utilización y Accesibilidad) establece las reglas y los procedimientos que permiten cumplir las exigencias básicas de seguridad de utilización y accesibilidad en todos los edificios públicos de España.

Mediclínica no se responsabiliza del óxido que aparezca en sus barras y ayudas técnicas debidas a un mantenimiento y una limpieza deficiente o realizada con productos no adecuados.