

BARRAS RECTAS

Medinox



BR2300-BR2400-BR2600
Acabado blanco



BR2300B-BR2400B-BR2600B
Acabado negro mate



BR0300C-BR0400C-BR0600C
BR0750C-BR0900C- BR1200C
Acabado brillante



BR0300CS-BR0400CS-BR0600CS
BR0750CS-BR0900CS- BR1200CS
Acabado satinado

Descripción general

- Barra recta de dos puntos de apoyo con embellecedores que puede ser instalada tanto en posición horizontal como en posición vertical, fabricada con tubo de acero inoxidable, de diámetro 32 mm.
- De diseño simple y elegante, esta barra de apoyo dispone de dos embellecedores que ocultan los tornillos de instalación a la pared, ensalzando su belleza una vez instalada.
- Diseñada para ofrecer un mayor soporte y comodidad, esta barra hace del baño un lugar mucho más seguro para todo el mundo. Modelo ideal tanto para espacios públicos como para espacios privados.
- Disponible hasta en 6 medidas distintas (depende del modelo), esta barra recta puede ser instalada tanto en la bañera, como en la ducha, el inodoro o el lavamanos.
- Opcionalmente dispone de un Kit para el aislamiento eléctrico de la barra, código Mediclinics KA0020.
- Diseñada y fabricada según las directrices de la normativa española SUA (Seguridad de Utilización y Accesibilidad).
- Se suministra con la tornillería de acero inoxidable para instalar en pared de ladrillo.

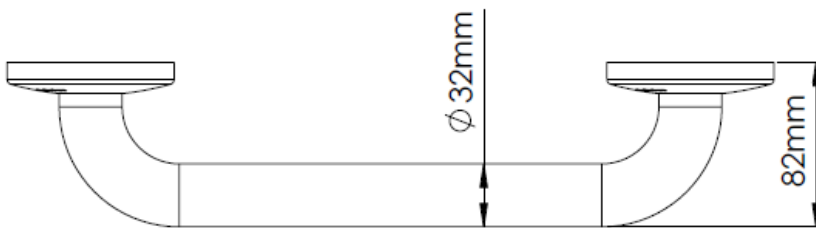
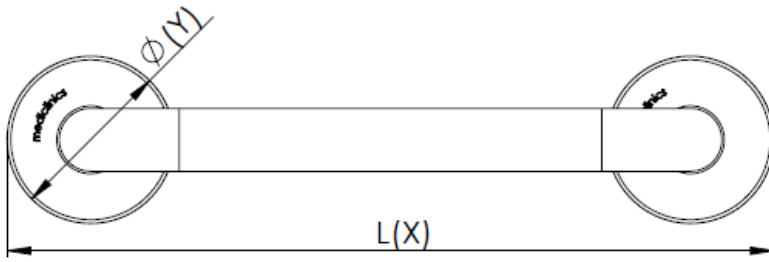
Componentes y materiales

- **BR2300, BR2400 & BR2600:** barra recta de acero inoxidable AISI 201, acabado con pintura plástica de epoxi color blanco.
- **BR2300B, BR2400B & BR2600B:** barra recta de acero inoxidable AISI 201, acabado con pintura plástica de epoxi color negro.
- **BR0300C, BR0400C, BR0600C, BR0750C, BR0900C & BR1200C:** barra recta de acero inoxidable AISI 304 acabado brillante.
- **BR0300CS, BR0400CS, BR0600CS, BR0750CS, BR0900CS & BR1200CS:** barra recta de acero inoxidable AISI 304 acabado satinado.
- **BARRA:** fabricada con tubo de acero inoxidable, de diámetro exterior de 32 mm, doblado en sus dos extremos 90°.
- **PLETINA DE FIJACIÓN A LA PARED:** 2 unidades, fabricadas con chapa de acero inoxidable, de 3 mm de espesor y unida a la barra mediante soldadura a los extremos del tubo. Dispone de 3 agujeros (BR2300, BR2400, BR2600, BR2300B, BR2400B y BR2600B) o de 2 agujeros (resto de referencias), de diámetro 6,5 mm que permiten la sujeción de la barra a la pared.
- **FLORÓN:** 2 unidades que ocultan los tornillos de la instalación, fabricado con polipropileno (BR2300, BR2400, BR2600, BR2300B, BR2400B y BR2600B) de 1,5 mm de espesor o de acero inoxidable (resto de referencias) de 0,8 mm de espesor.

Especificaciones técnicas

| | |
|--|-----------------------|
| Dimensiones | Ver tabla dimensiones |
| Diámetro del tubo de la barra | Ø 32mm |
| Espesor de la pletina de montaje a la pared | 3 mm |
| Espesor del embellecedor (BR2300, BR2400, BR2600, BR2300B, BR2400B y BR2600B) | 1,5 mm |
| Espesor del embellecedor (BR0300C, BR0400C, BR0600C, BR0750C, BR0900C, BR1200C, BR0300CS, BR0400CS, BR0600CS, BR0750CS, BR0900CS y BR1200CS) | 0,8 mm |

Dimensiones



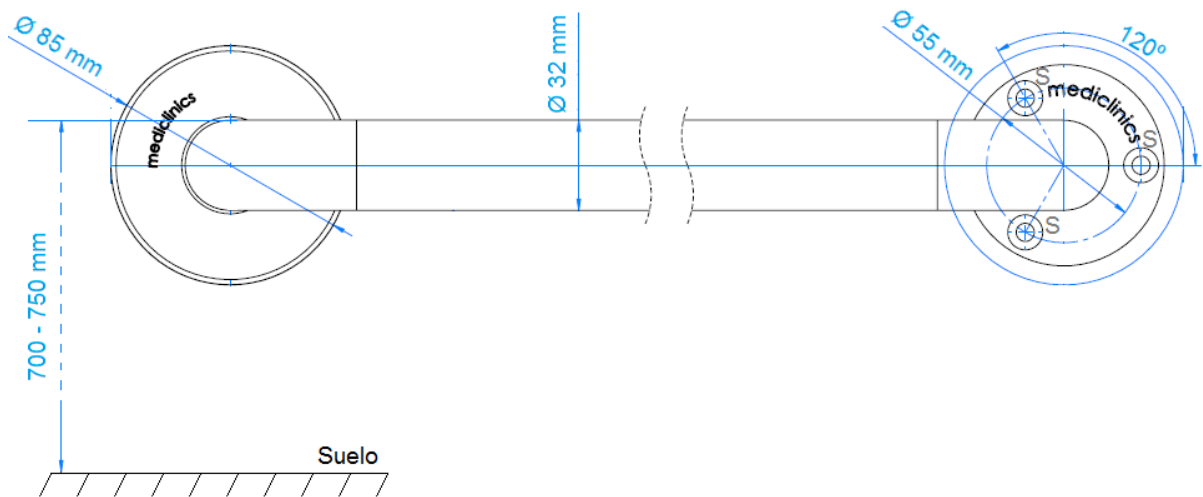
| Ref. / Code | L(X) | Ø (Y) | Material | Acabado / Finish |
|-------------|--------|-------|-------------------------------|-----------------------------|
| BR2300 | 390mm | 85mm | Acero Inox Stainless steel | Epoxi blanco White epoxy |
| BR2300B | 390mm | 85mm | Acero Inox Stainless steel | Epoxi negro Black epoxy |
| BR0300C | 387mm | 82mm | Acero Inox Stainless steel | Brillante Bright |
| BR0300CS | 387mm | 82mm | Acero Inox Stainless steel | Satinado Satin |
| BR2400 | 540mm | 85mm | Acero Inox Stainless steel | Epoxi blanco White epoxy |
| BR2400B | 540mm | 85mm | Acero Inox Stainless steel | Epoxi negro Black epoxy |
| BR0400C | 537mm | 82mm | Acero Inox Stainless steel | Brillante Bright |
| BR0400CS | 537mm | 82mm | Acero Inox Stainless steel | Satinado Satin |
| BR2600 | 695mm | 85mm | Acero Inox Stainless steel | Epoxi blanco White epoxy |
| BR2600B | 695mm | 85mm | Acero Inox Stainless steel | Epoxi negro Black epoxy |
| BR0600C | 692mm | 82mm | Acero Inox Stainless steel | Brillante Bright |
| BR0600CS | 692mm | 82mm | Acero Inox Stainless steel | Satinado Satin |
| BR0750C | 842mm | 82mm | Acero Inox Stainless steel | Brillante Bright |
| BR0750CS | 842mm | 82mm | Acero Inox Stainless steel | Satinado Satin |
| BR0900C | 997mm | 82mm | Acero Inox Stainless steel | Brillante Bright |
| BR0900CS | 997mm | 82mm | Acero Inox Stainless steel | Satinado Satin |
| BR1200C | 1200mm | 82mm | Acero Inox Stainless steel | Brillante Bright |
| BR1200CS | 1200mm | 82mm | Acero Inox Stainless steel | Satinado Satin |

Montaje

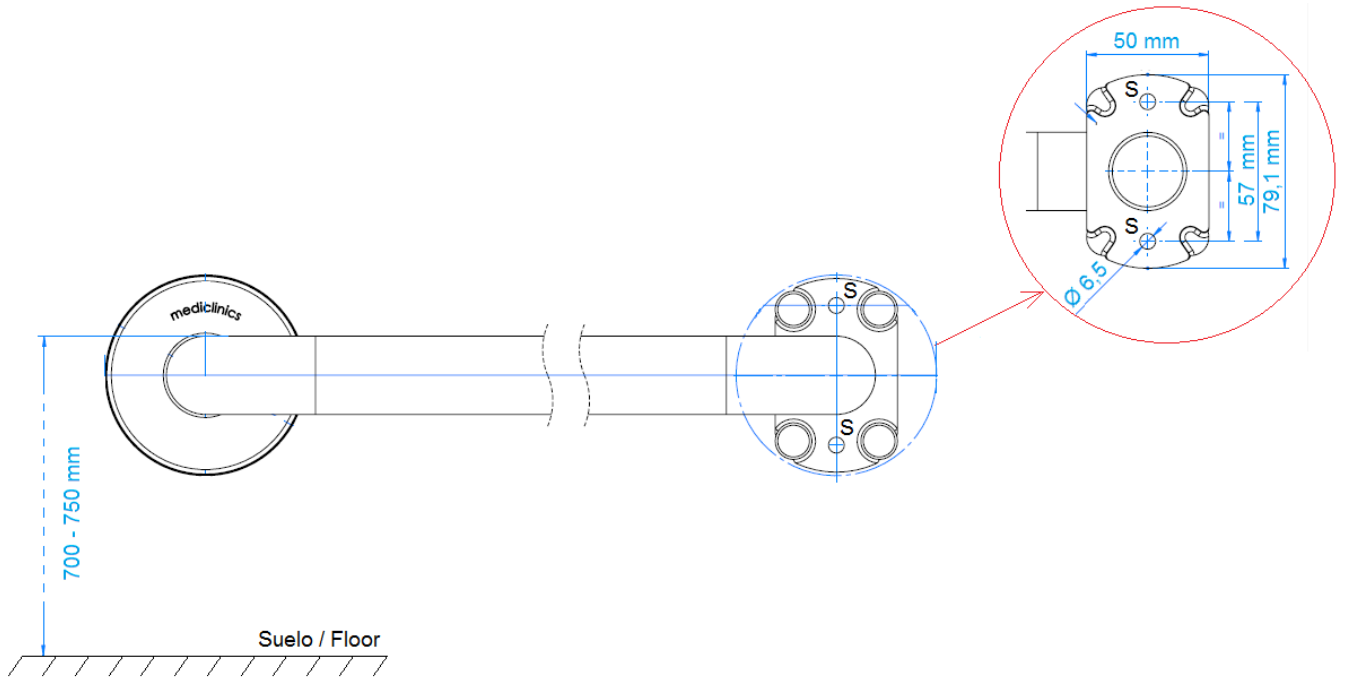
Alturas recomendadas de instalación

Fijar la barra de apoyo a la pared a través de los agujeros de las pletinas de anclaje a la pared, utilizando los tornillos suministrados y teniendo en cuenta las distancias de los puntos indicados por una "S" en las figuras siguientes:

BR2300, BR2400, BR2600, BR2300B, BR2400B y BR2600B



BR0300C, BR0400C, BR0600C, BR0750C, BR0900C, BR1200C, BR0300CS, BR0400CS, BR0600CS, BR0750CS, BR0900CS y BR1200CS



Se recomienda montar la barra entre los **700 y los 750 mm** de altura, respecto al suelo, tal y como se indica en el apartado "Barras de apoyo", "Sección SUA 9, Accesibilidad" del "Documento Básico SUA Seguridad de utilización y accesibilidad".

Mediclinics no se responsabiliza del óxido que aparezca en sus barras y ayudas técnicas debidas a un mantenimiento y una limpieza deficiente o realizada con productos no adecuados.

Mediclinics, S.A., se reserva el derecho a efectuar cambios y/o modificaciones en los productos y sus especificaciones sin previo aviso
Revisión 05-22

© mediclinics S.A.

