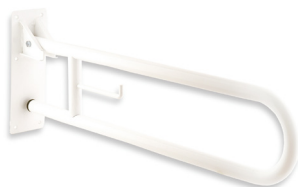
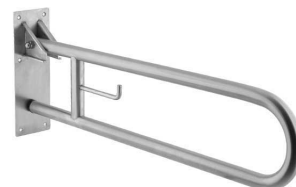


BG2800 (AISI 201)**BG2800B** (AISI 201)**BG0800C** (AISI 301)**BG0800CS** (AISI 301)**BG0850CS** (AISI 301)

Revisão 06/2023


**BARRA DE APOIO
REBATÍVEL NA VERTICAL**

Pág. 1-2

**BG2800** - AISI 201**BG2800B** - AISI 201**BG0800C** - AISI 301**BG0800CS** - AISI 301
BG0850CS - AISI 301**DESCRIÇÃO**

Barra de apoio rebatível na vertical, em aço inoxidável AISI 201, com suporte para papel higiênico embutido. Feita em tubo de 32 mm de diâmetro que fornece suporte rígido onde é necessário - em um ou em ambos os lados da sanita.

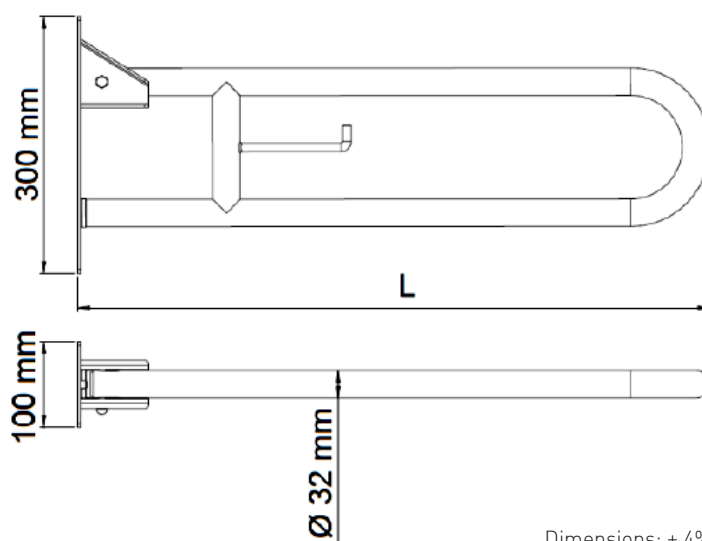
- É composto por um tubo em forma de "U", um porta-rolos de papel higienico e uma placa de parede reforçada, com 3 mm de espessura, com 6 pontos de fixação.
- Posição de segurança que bloqueia a barra na posição vertical, quando não estiver em uso, evitando acidentes.
- Projetada para aumentar a acessibilidade e segurança das pessoas com uma variedade de deficiências ou dificuldades de mobilidade, estas barras de apoio são ideais em casas de banho públicas destinadas a pessoas com mobilidade reduzida, em residências particulares, hospitais e asilos.
- Opcionalmente, possuem kit para evitar condutividade elétrica (cód. **KA0060**).

MATERIAIS E COMPONENTES

- **BG2800**: barra de apoio em tubo de aço inox AISI 201, acabamento em epóxi branco.
- **BG2800B**: barra de apoio em tubo de aço inox AISI 201, acabamento em epóxi preto fosco.
- **BG0800C**: barra de apoio em tubo de aço inox AISI 304, acabamento brilhante.
- **BG0800CS** e **BG0850CS**: barras de apoio em tubo de aço inox AISI 304, acabamento acetinado.
- **TUBING**: feito de um tubo de 32 mm de diâmetro, construção sem costura. Fixado à placa de parede através de dois reforços por meio de um parafuso M8x45, que desempenha as funções de eixo pivô da barra de apoio do balanço. O ponto de balanço é reforçado por meio de um tubo duplo.
- **DISPENSADOR DE ROLO DE PAPEL**: formado por uma haste de 10 mm de diâmetro e soldado na travessa.

ESPECIFICAÇÕES TÉCNICAS

DIÂMETRO DA BARRA	Ø 32mm
ESPESSURA DA PLACA DA PAREDE	3.0mm
ESPESSURA DAS PLACAS DE REFORÇO	3.0mm
DIÂMETRO DO DISPENSADOR DE PAPEL HIGIÊNICO Ø	Ø 10mm



Dimensions: ± 4%

Código da Barra	L (mm)
BG2800 / BG2800B	738
BG0800C / BG0800CS	
BG0850CS	852

- **CHAPA DE PAREDE**: constituída por uma chapa de 3 mm de espessura. Duas placas de reforço de 3 mm de espessura, soldadas à placa, desempenham a função de suporte do eixo de pivô da barra rebatível. A placa de montagem na parede também possui furos rebaixados de 6 Ø 6,5 mm para fixação da barra na parede. Compatível com a instalação das barras de apoio Mediclinics BG0900.

A Mediclinics S.A. reserva-se ao direito de efectuar alterações na presente ficha técnica e/ou no produto sem necessidade de comunicação prévia. © Mediclinics S.A.


Rua Coronel Carlos Moreira 825
4470-580 Moreira, MaiaTel.: (+351) 229 480 271
Fax: (+351) 229 480 272E-mail: info@laserbuild.pt
Website: www.laserbuild.pt

A construir consigo desde 1997



BG2800 (AISI 201)

BG2800B (AISI 201)

BG0800C (AISI 301)

BG0800CS (AISI 301)

BG0850CS (AISI 301)

Revisão 06/2023

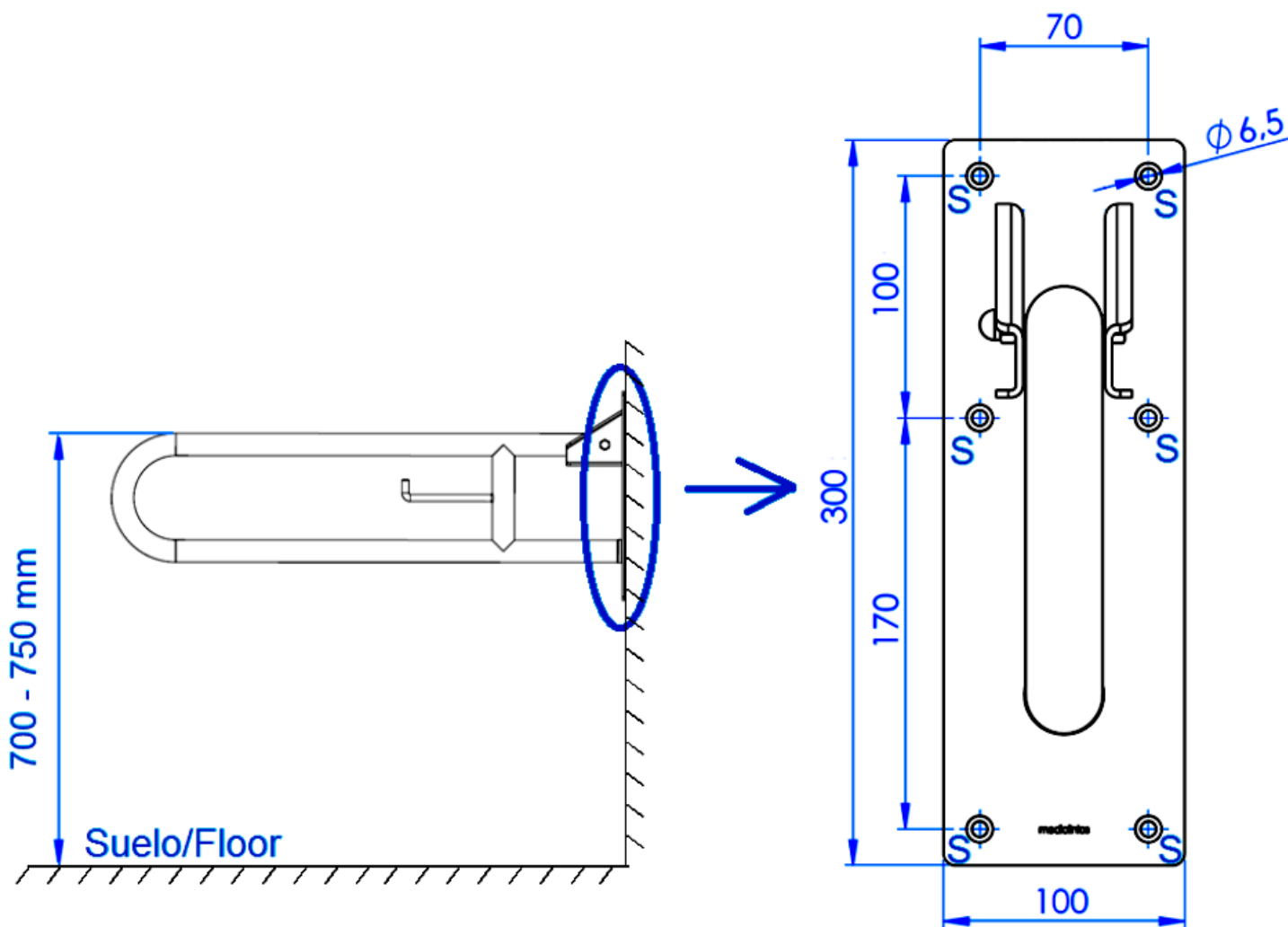
mediclinics

BARRA DE APOIO REBATÍVEL NA VERTICAL

Pág. 2-2

INSTRUÇÕES DE MONTAGEM

Fixe a barra de apoio rebatível à parede através dos 6 orifícios da placa de parede, tendo em conta as distâncias dos pontos indicados por um "S" na figura seguinte:



A Mediclinics não se responsabiliza pelo aparecimento de ferrugem nas suas barras e auxiliares técnicos devido a má manutenção e limpeza ou efectuada com produtos de limpeza inadequados.



A Mediclinics S.A. reserva-se ao direito de efectuar alterações na presente ficha técnica e/ou no produto sem necessidade de comunicação prévia. © Mediclinics S.A.

**LASER
build**

Rua Coronel Carlos Moreira 825
4470-580 Moreira, Maia

Tel.: (+351) 229 480 271
Fax: (+351) 229 480 272

E-mail: info@laserbuild.pt
Website: www.laserbuild.pt

A construir consigo desde 1997

