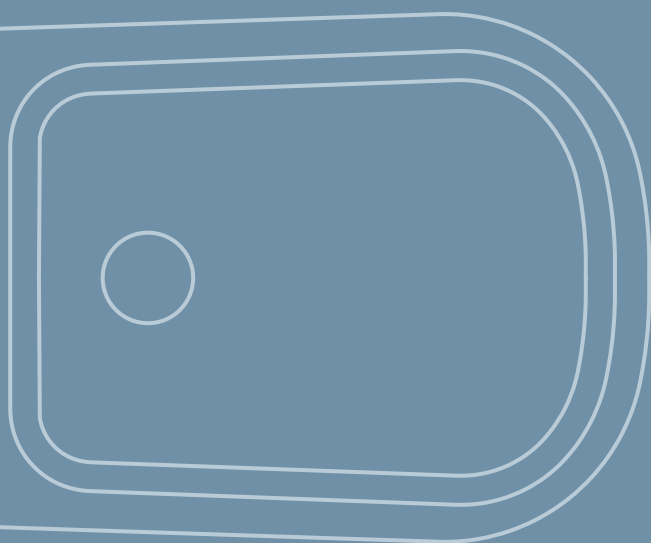
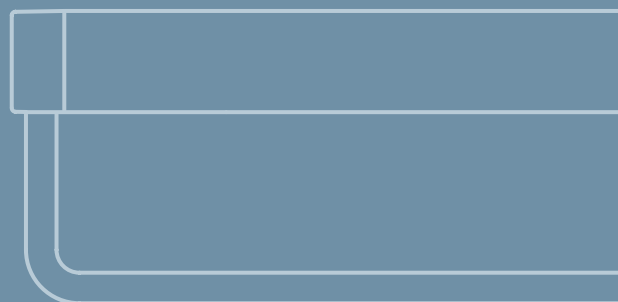


# OMNIA

PIÙ DI UNA MANIGLIA DI SICUREZZA  
PIÙ DI UN SANITARIO



# OMNIA

MORE THAN JUST GRAB BARS  
MORE THAN JUST TOILETS AND SINKS



**01** Maniglia di sicurezza lineare disponibile nelle misure 376-478-529-681-833-884-986-1138 mm  
*Straight safety grab bar available dimensions 376-478-529-681-833-884-986-1138 mm*

**02** Porta telo ad "L" per installazione destra o sinistra sotto maniglia  
*L-shaped towel holder for right or left-hand mounting under grab bar*

**03** Porta telo a "U" per installazione sotto maniglia da 478 mm  
*U-shaped towel holder for mounting under 478 mm grab bar*

**04** Porta rotolo carta igienica per installazione destra o sinistra sotto maniglia  
*Toilet roll holder for right or left-hand mounting under grab bar*

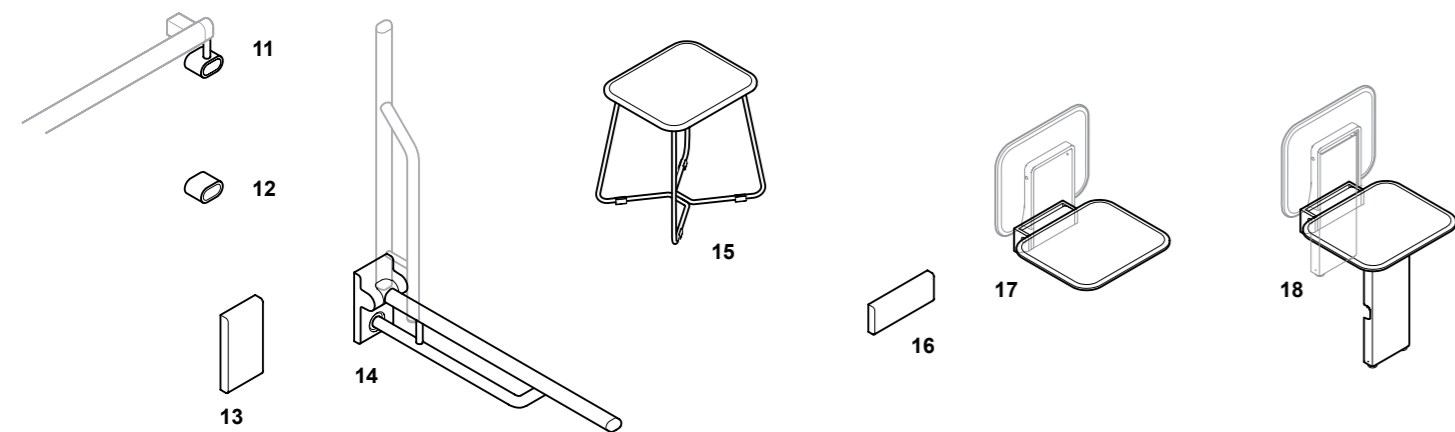
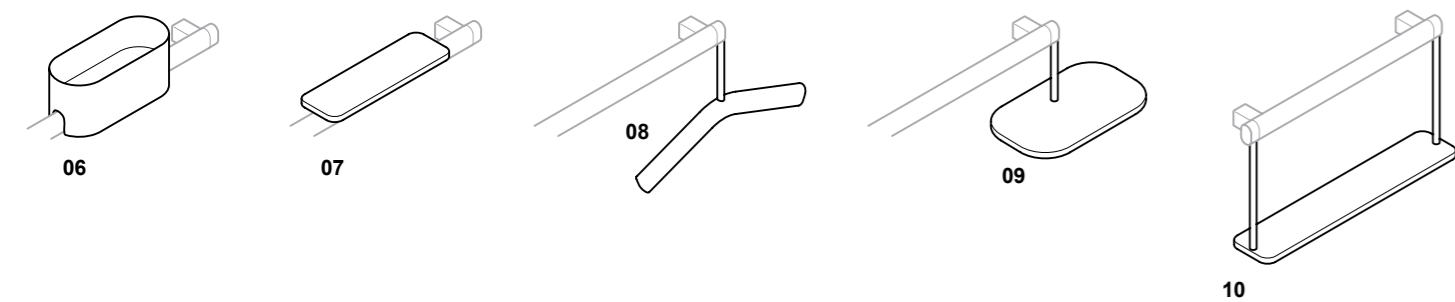
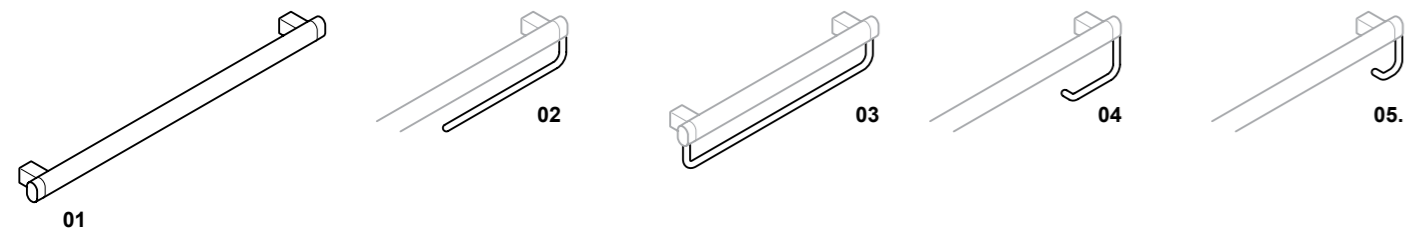
**05** Gancio per installazione destra o sinistra sotto maniglia  
*Hook for right or left mounting under grab bar*

**06** Contenitore porta flaconi, 230x95x100 mm  
*Bottle holder lay on container, 230x95x100 mm*

**07** Mensola in appoggio su maniglia  
*Shelf for installation on grab bar*

**08** Stampella per installazione destra o sinistra sotto maniglia  
*Hanger for right or left mounting under grab bar*

**09** Mensola larga per installazione destra o sinistra sotto maniglia  
*Wide shelf for right or left mounting under grab bar*



**10** Mensola stretta per installazione sotto maniglia da 480 mm  
*Narrow shelf for mounting on 480 mm grab bar*

**11** Pulsante richiesta di aiuto per installazione sotto maniglia  
*Help System button for help requests, to be mounted as a complement for straight grab bars*

**12** Pulsante richiesta di aiuto per installazione a parete  
*Help system button for help requests, to be mounted on the wall*

**13** Copri piastra per sostegno ribaltabile  
*Plate cover for folding support*

**14** Sostegno ribaltabile e rimovibile, disponibile nelle misure 600-700-850 mm  
*Folding and removable support, available dimentions 600-700-850 mm*

**15** Sgabello 380x326x450 mm  
*Stool 380x326x450 mm*

**16** Copri piastra per sedile doccia ribaltabile  
*Plate cover for folding shower seat*

**17** Sedile doccia ribaltabile, 380x390 mm  
*Folding shower seat, 380x390 mm*

**18** Sedile doccia ribaltabile con gamba 380x390x450 mm  
*Folding shower seat with floor support, 380x390x450 mm*

**19** Lavabo in pietra acrilica, 650 mm  
*Acrylic stone washbasin, 650 mm*

**20** Lavabo in ceramica, 650 mm  
*Ceramic washbasin, 650 mm*

**21** Lavabo in ceramica, 1000 mm  
*Ceramic washbasin, 1000 mm*

**22** Staffa lavabo con portateli destro o sinistro  
*Washbasin bracket with right or left towel holder*

**23** Mensola per installazione destra o sinistra su staffa lavabo  
*Shelf for right or left mounting on washbasin bracket*

**24** Modulo sanitario wc, 1200x500x150 mm  
*Sanitary module for wc, 1200x500x150*

**25** Modulo sanitario bidet, 1200x507x150 mm  
*Sanitary module for bidet, 1200x507x150*

**26** Gancio appendiabiti singolo ø 60 mm  
*Single coat hook ø 60 mm*

**27** Specchio bagno con illuminazione integrata luce volto. 650x20x850 mm  
*Bathroom mirror with integrated lighting - light face, 650x20x850 mm*

**28** Specchio bagno con illuminazione integrata luce volto, luce verso l'alto, luce verso il basso. 650x20x850 mm  
*Bathroom mirror with integrated lighting light face, light up, light down, 650x20x850 mm*

**29** Specchio bagno con illuminazione integrata + opzionali sistema Help System e Safety Air System, 650x70x850 mm  
*Bathroom mirror with integrated lighting + optional Help System and Safety Air System, 650x70x850 mm*

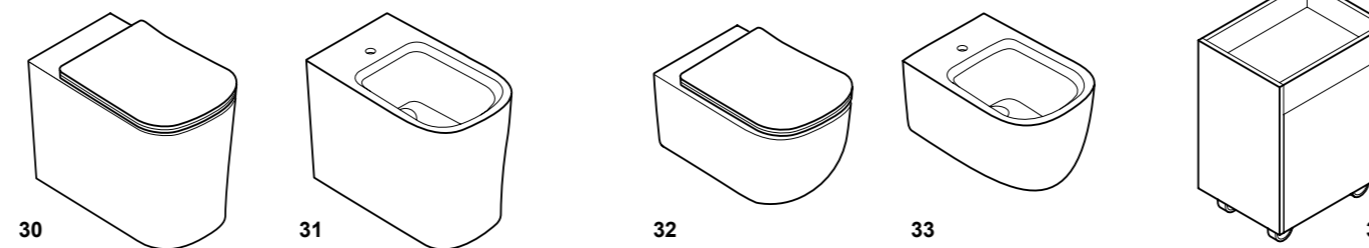
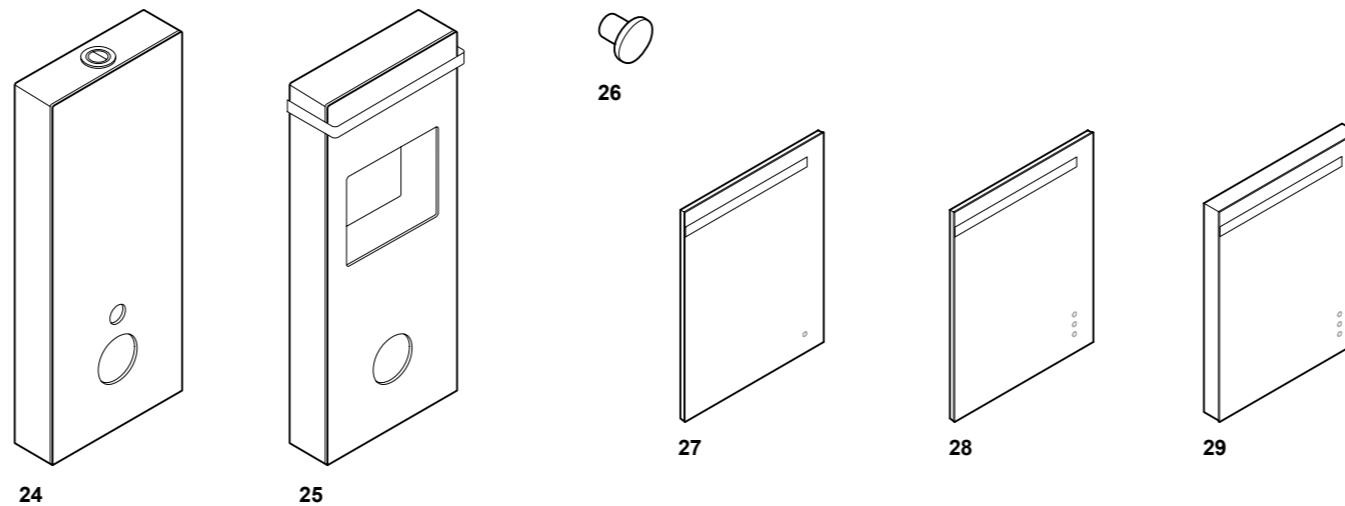
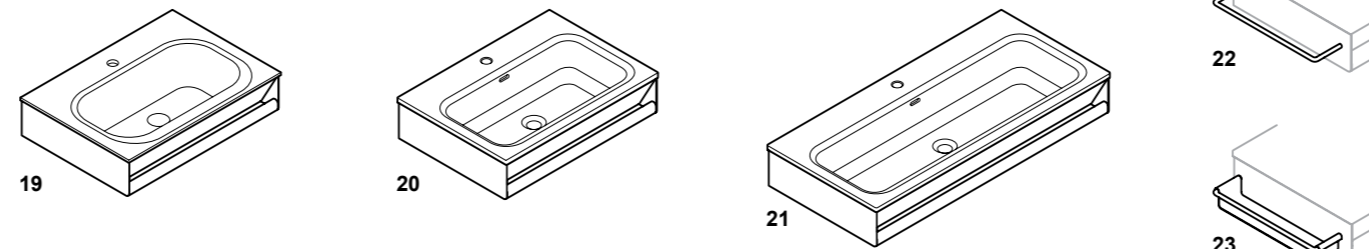
**30** Vaso a terra rimless, 380x600mm, scarico traslato da 80 a 360cm, entrata acqua a 360 mm da terra  
*Rimless free standing wc, 380x600mm, back to wall installation from 80 to 360cm, water inlet at 360 mm from floor*

**31** Bidet a terra monoforo, 380x600mm  
*Free standing bidet, 380x600 mm*

**32** Vaso sospeso rimless 380x550 mm  
*Rimless wall-hung wc, 380x550 mm*

**33** Bidet sospeso 380x550 mm  
*Wall-hung bidet, 380x550 mm*

**34** Mobile contenitore con ruote 400x300x550 mm  
*Cabinet with wheels 400x300x550 mm*



# OMNIA

PIÙ DI UNA MANIGLIA DI SICUREZZA  
 PIÙ DI UN SANITARIO

design Daniele Trebbi

## Il nuovo sistema bagno: sicurezza, estetica e tecnologia

Una collezione completa e versatile, per un ambiente bagno piacevole e sicuro, dove la cura di sé possa essere svolta con naturalezza e serenità. Questo è **OMNIA**, un sistema che permette di progettare e comporre ogni zona del bagno attraverso soluzioni innovative e funzionali. Maniglie di sicurezza variamente accessoriate, sedute doccia, mobili contenitori, lavabi, sanitari, specchi integrati con sistemi per igienizzazione dell'aria e richieste d'aiuto... unione tra sicurezza, estetica e tecnologia pensata per esaltare il comfort ed il benessere in uno spazio delicato ed intimo come il bagno e non solo. **OMNIA rende bello ciò che deve essere sicuro.**

## The new bathroom's concept:safety, beauty and technology

A complete and adaptable collection for an enjoyable and safe bathroom environment, where self-care can be carried out naturally and serenely. This is **OMNIA**, a system that allows the design and arrangement of every area of the bathroom through innovative and functional solutions. Variously accessorized safety bars, shower seats, storage cabinets, washbasins, toilet pans, mirrors with integrated systems for air sanitization and requests for help... a blend of safety, aesthetics and technology designed to enhance the comfort and well-being in a discreet and intimate space such as the bathroom and beyond. **OMNIA makes beautiful what must be safe.**

# OMNIA

MORE THAN JUST GRAB BARS  
 MORE THAN JUST TOILETS AND SINKS

**Versatile e completa: OMNIA è una collezione che ben si adatta a qualsiasi genere di contesto, privato o pubblico.**

Maniglie, sanitari, specchi ed accessori sono stati sviluppati nell'ottica di poter essere inseriti ovunque: l'unione tra estetica e funzionalità permette loro di ben figurare sia in un ambiente domestico che in spazi dedicati all'ospitalità, quali una camera d'albergo. OMNIA è quindi un sistema trasversale, una risposta alle esigenze di arredo di qualunque tipo di utente.



**Versatile and complete: OMNIA is a collection that is well suited to any kind of setting, private or public.**

Safety bars, toilet pans and washbasins, mirrors and accessories have been conceived to be placed everywhere. The combination of aesthetics and functionality allows them to suit well both in a home environment and in spaces dedicated to hospitality, such as a hotel room. OMNIA is thus an across-the-board system, an answer to the furnishing needs of any type of user.



V I D E O

**Prodotti**  
**Products**

## Maniglie Grab bars

Originale e garbata nella sua caratteristica forma ad ovale piatto la maniglia di sicurezza OMNIA si distingue per la sua **presa particolarmente ergonomica** e per la sua **modularità**; infatti è possibile arricchirla con numerosi accessori e strumenti che la rendono molto più di un ausilio di sicurezza. Pianetti larghi e stretti, portarotoli, ganci, porta teli, addirittura una stampella, la maniglia diviene l'elemento centrale di un sistema d'arredo completamente personalizzabile a seconda di gusti ed esigenze. Gli accessori sopra la maniglia, come il contenitore porta flaconi e la mensola, si possono appoggiare lungo di essa dove più se ne ha bisogno, tutti gli altri possono essere applicati con facilità sotto il terminale laterale della maniglia, sia destro che sinistro e possono essere acquistati anche in un secondo momento.

Original and elegant in its distinguishing flat oval shape, the OMNIA safety bars stand out for their **particularly ergonomic grip and modularity**. In fact, they can be enriched with numerous accessories and tools, to make them much more than just safety aids. The bars become the centrepiece of a furnishing system that can be completely customized to many tastes and needs, thanks to wide and narrow shelves, toilet-roll holders, hooks, towel holders and even an hanger. The accessories above the bar, such as the container and the shelf, can be placed along it where they are most needed. All others can be easily fitted under the side end of the bar, either left or right, and can also be purchased later.



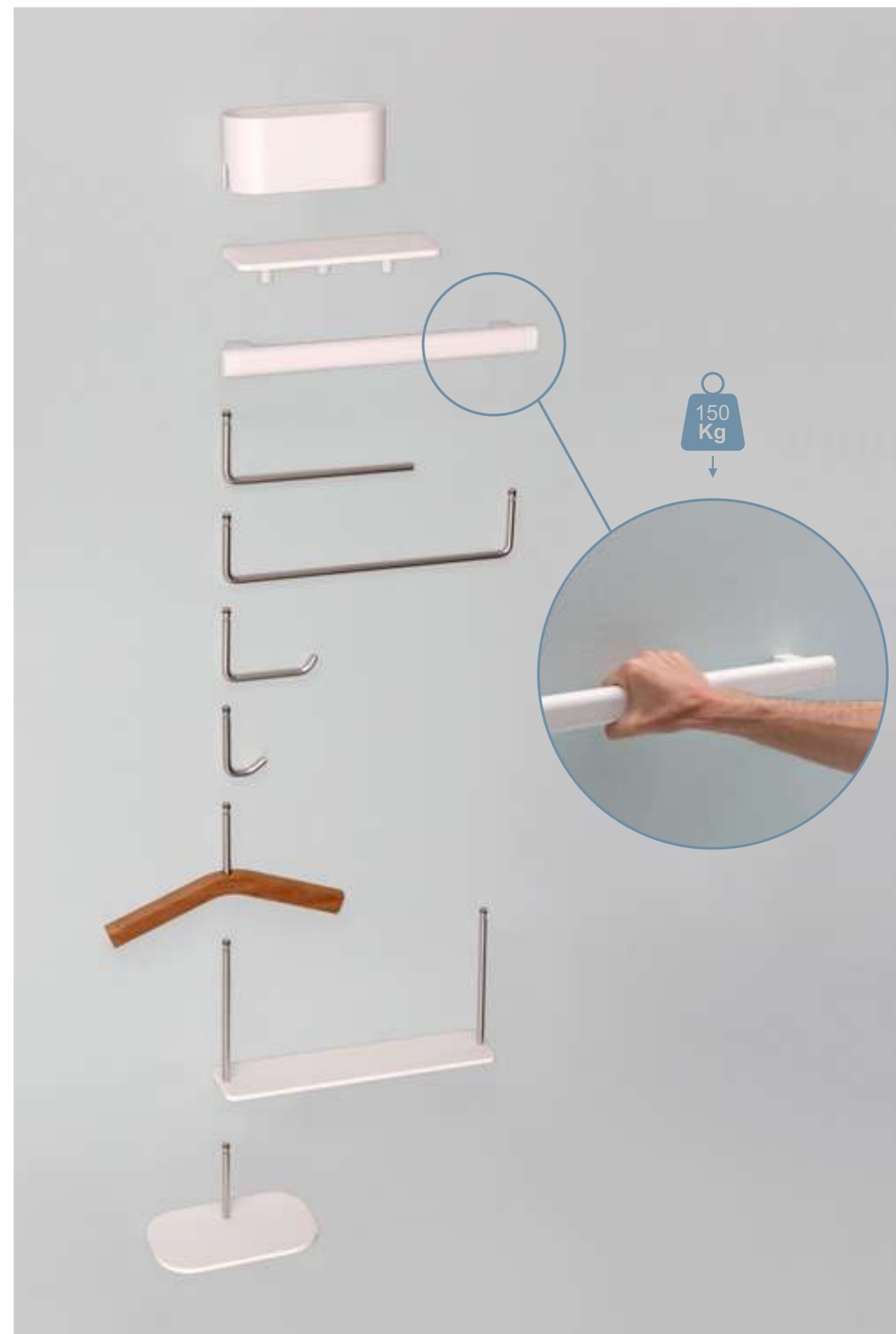
V I D E O

### Solida e sicura

Le numerose funzioni che si possono aggiungere non fanno perdere alla maniglia OMNIA la sua funzione principale di una presa sicura sempre a portata di mano che garantisce una tenuta fino a 150 kg. Ed è anche semplice da installare: bastano infatti solo due fori a parete! Pochi fori tante funzioni!

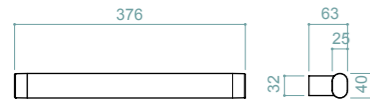
### Solid and safe

The many functions that can be added do not let OMNIA bars lose their main purpose of being a secure grip that is always at hand and guarantees a hold up to 150 kg. And it is also easy to install. In fact, only two holes in the wall are needed! Few holes many functions!



## Maniglie

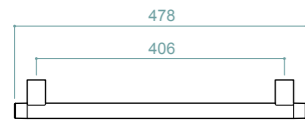
### Grab bars



G19UAS01



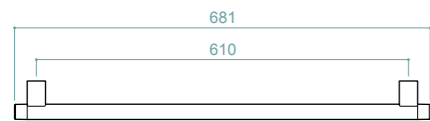
G19UAS02



G19UAS03



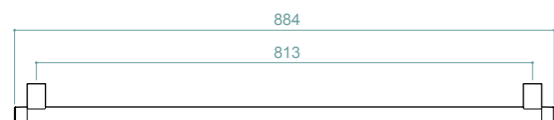
G19UAS04



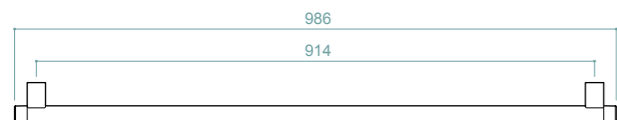
G19UAS05



G19UAS06



G19UAS07



G19UAS08

### G19UAS01 - G19UAS02 - G19UAS03 - G19UAS04 - G19UAS05 - G19UAS06 - G19UAS07 - G19UAS08

Maniglia di sicurezza lineare realizzata con tubolare a forma di ovale piatto in acciaio inossidabile AISI304. La maniglia è testata per tenere fino a 150 kg e la sua forma originale garantisce una presa particolarmente ergonomica. Attacchi a muro in acciaio inossidabile. Terminali laterali in ABS della stessa finitura della maniglia. Disponibile in 8 diverse misure.

- Struttura in acciaio inossidabile AISI304
- Tenuta di carico: 150kg
- Presa ergonomica
- Attacchi a muro in acciaio inossidabile
- Predisposta per l'integrazione con accessori
- Tappi di chiusura in ABS della stessa finitura della maniglia
- Disponibile sia in finitura verniciata opaca che in finiture metalliche custom a bagno galvanico

Straight safety bar made of AISI304 stainless steel, flat oval-shaped tube. The bar is tested to hold up to 150 kg and its original shape guarantees a particularly ergonomic grip. Stainless steel wall attachments. Side ABS end caps in the same finish as the bar. Available in 8 different sizes.

- AISI304 stainless steel construction
- Load capacity: 150kg
- Ergonomic grip
- Stainless steel wall attachments
- Prepared for integration with accessories
- ABS end caps in the same finish as the bar
- Available in both matt painted and custom electroplated metal finishes

## Finiture

### Finishes

Standard  
Standard

WE Bianco segnale Signal white

DD Grafite Graphite

N2 Inox lucido Polished stainless steel

Custom  
Custom

E1 Nichel nero Black nickel

E2 Oro rosa Pink gold

E3 Oro satinato Satin gold

E4 Oro rosa sat. Satin pink gold

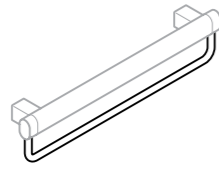
E5 Nichel nero sat. Satin black nickel

E6 Bronzo scuro sat. Satin dark bronze

E7 Nichel bronzo sat. Satin bronze nickel



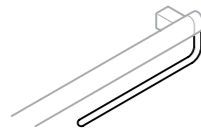
**Porta telo a "U"**  
*U-shaped towel holder*



Porta telo ad "U" installabile a complemento della maniglia di sicurezza lineare lunghezza 478 mm (G19UAS03). Struttura in tondino di acciaio inossidabile AISI304, diametro 12 mm. Trattato con tecnica della passivazione, finitura inox passivato opaco C2.

U-shaped towel holder that can be installed to complement the straight safety bar, length 478 mm (G19UAS03). AISI304 stainless steel rod structure, diameter 12 mm. Treated with the passivation technique, matt passivated stainless steel finish C2.

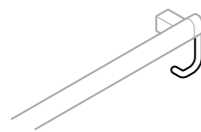
**Porta telo ad "L"**  
*L-shaped towel holder*



Porta telo ad "L" installabile a complemento di qualsiasi maniglia di sicurezza lineare della collezione. Struttura in tondino di acciaio inossidabile AISI304, diametro 12 mm. Trattato con tecnica della passivazione, finitura inox passivato opaco C2.

"L" shaped towel holder that can be installed to complement any straight safety bar in the collection. AISI304 stainless steel rod structure, diameter 12 mm. Treated with the passivation technique, matt passivated stainless steel finish C2.

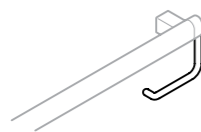
**Gancio**  
*Hook*



Gancio installabile a complemento di qualsiasi maniglia di sicurezza lineare. Struttura in tondino di acciaio inossidabile AISI304, diametro 12mm. Trattato con tecnica della passivazione, finitura inox passivato opaco C2.

Towel hook that can be installed to complement any straight safety bar. Made of AISI 304 stainless steel rod, diameter 12 mm. Treated with the passivation technique, matt passivated stainless steel finish C2.

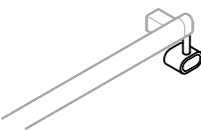
**Porta rotolo cartaijenica**  
*Toilet roll holder*



Porta rotolo per carta igienica installabile a complemento di qualsiasi maniglia di sicurezza lineare della collezione. Struttura in tondino di acciaio inossidabile AISI304, diametro 12mm. Trattato con tecnica della passivazione, finitura inox passivato opaco C2.

Toilet roll holder that can be installed to complement any straight bar in the collection. AISI304 stainless steel rod structure, 12mm diameter. Treated with the passivation technique, matt passivated stainless steel finish C2.

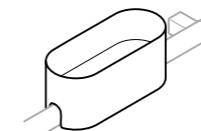
**Pulsante Help System**  
*Help System button*



Pulsante Help System per richiesta di aiuto. Realizzato in ABS il pulsante trova sede come gli altri accessori della collezione sotto i terminali della maniglia di sicurezza o anche sotto il sostegno a ribalta. Premendo il pulsante si attiva una chiamata in viva voce verso più numeri di telefono predisposti.

Help System button for help requests. Made of ABS, like the other accessories of the collection this button can be installed to complement any straight grab bar or folding support. Pressing the button activates a hands-free call to several preset phone numbers.

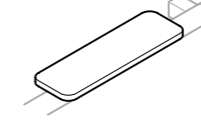
**Contenitore porta flaconi**  
*Bottle holder lay on container*



Contenitore in appoggio su maniglia lineare di sicurezza, applicabile su qualsiasi misura. Realizzato in ABS e PA può essere posizionato anche a parete tramite un elemento in alluminio dal quale si rimuove con facilità per la pulizia o per essere portato altrove con il suo contenuto.

Lay-on container for straight safety bar, applicable to any size. Made of ABS and PA, it can be wall fixed through an aluminium attachment. It can be easily removed for its cleaning or just to be taken elsewhere

**Mensola in appoggio**  
*Lay-on shelf*



Mensola in appoggio per maniglia lineare di sicurezza, installabile su qualsiasi misura. Realizzata in legno iroko o pietra acrilica

Shelf for straight safety bar, can be installed on any size. Made of iroko wood or acrylic stone.

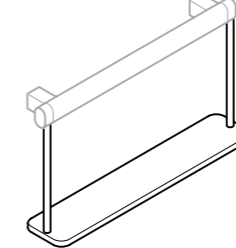
**Mensola larga**  
*Wide shelf*



Mensola larga installabile a complemento di qualsiasi maniglia di sicurezza lineare della collezione. Raccordo alla maniglia in tondino di acciaio inossidabile AISI304, diametro 12 mm, trattato con tecnica della passivazione, finitura inox passivato opaco C2. Struttura in legno di iroko o pietra acrilica.

Wide shelf that can be installed to complement any straight safety bar in the collection. Connection to the bar in 12 mm diameter AISI304 stainless steel rod, treated with the passivation technique, matt passivated stainless steel finish C2.. Frame in iroko wood or acrylic stone.

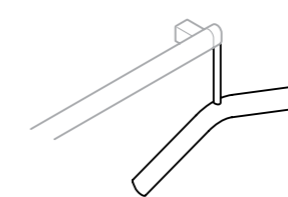
**Mensola stretta**  
*Narrow shelf*



Mensola stretta installabile a complemento della maniglia di sicurezza lineare lunghezza 478 mm (G19UAS03). Raccordi alla maniglia in tondino di acciaio inossidabile AISI304, diametro 12 mm, trattato con tecnica della passivazione, finitura inox passivato opaco C2. Struttura in legno di iroko o pietra acrilica.

Narrow shelf that can be installed to complement the straight safety bar, length 478 mm (G19UAS03). Fittings to the bar in AISI304 stainless steel rod, diameter 12 mm, treated with the passivation technique, matt passivated stainless steel finish C2. Frame in iroko wood or acrylic stone.

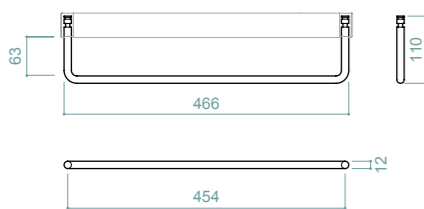
**Stampella**  
*Hanger*



Stampella porta abiti installabile a complemento di qualsiasi maniglia di sicurezza lineare della collezione. Raccordo alla maniglia in tondino di acciaio inossidabile AISI304, diametro 12 mm, trattato con tecnica della passivazione, finitura inox passivato opaco C2. Stampella realizzata in legno di iroko.

Clothes hanger that can be installed to complement any straight safety bar in the collection. Connection to the bar made of AISI304 stainless steel rod, diameter 12 mm, treated with the passivation technique, matt passivated stainless steel finish C2.. Hanger made of iroko wood.

**Porta telo a "U"**  
*U-shaped towel holder*



**F19AMS02**

Porta telo ad "U" installabile a complemento della maniglia di sicurezza lineare lunghezza 480mm (G19UAS03). Struttura in tondino di acciaio inossidabile AISI304, diametro 12 mm. Trattato con tecnica della passivazione, finitura inox passivato opaco C2.

- Integrabile solo su maniglie lineari G19UAS03
- Struttura in acciaio inossidabile AISI304

U-shaped towel holder that can be installed to complement the straight safety bar, length 480mm (G19UAS03). AISI304 stainless steel rod structure, diameter 12 mm. treated with the passivation technique, matt passivated stainless steel finish C2.

- Can only be fitted on straight bars G19UAS03
- AISI304 stainless steel structure

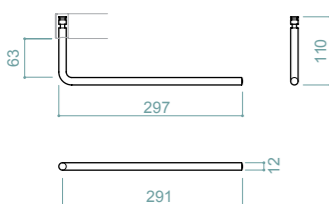
**Finiture**  
*Finishes*



- C2 Inox passivato opaco  
Matt passivated stainless steel



**Porta telo ad "L"**  
*L-shaped towel holder*



**F19AMS01**

Porta telo ad "L" installabile a complemento di qualsiasi maniglia di sicurezza lineare della collezione. Struttura in tondino di acciaio inossidabile AISI304, diametro 12 mm. Trattato con tecnica della passivazione, finitura inox passivato opaco C2. L'elemento può essere ruotato su se stesso ed essere posizionato secondo le proprie esigenze.

- Integrabile su tutte le misure di maniglia lineare della collezione
- Struttura in acciaio inossidabile AISI304
- Installabile sotto la maniglia, sia nella parte destra che nella parte sinistra

"L" shaped towel holder that can be installed to complement any straight safety bar in the collection. AISI304 stainless steel rod structure, diameter 12 mm. Treated with the passivation technique, matt passivated stainless steel finish C2. The component part can be turned on itself and placed according to your needs.

- Can be integrated on all straight bar sizes in the collection
- AISI304 stainless steel structure
- Can be fitted under the bar, either on the right or left side

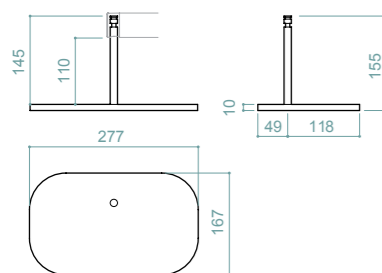


- C2 Inox passivato opaco  
Matt passivated stainless steel





## Mensola larga Wide shelf



### F19ANS02

Mensola larga installabile a complemento di qualsiasi maniglia di sicurezza lineare della collezione. Raccordo alla maniglia in tondino di acciaio inossidabile AISI304, diametro 12 mm, Trattato con tecnica della passivazione, finitura inox passivato opaco C2. Struttura in legno di iroko o pietra acrilica.

- Integrabile su tutte le misure di maniglia lineare della collezione
- Raccordo alla maniglia in acciaio inossidabile AISI304
- Installabile sia nella parte destra che nella parte sinistra sotto la maniglia
- Struttura in legno iroko o pietra acrilica

Wide shelf that can be installed to complement any straight safety bar in the collection. Connection to the bar in 12 mm diameter AISI304 stainless steel rod, treated with the passivation technique, matt passivated stainless steel finish C2. Frame in Iroko wood or acrylic stone.

- Can be integrated on all straight bar sizes in the collection
- Connection to the bar in AISI304 stainless steel
- Can be fitted either on the right or left side under the bar
- Frame made of Iroko wood or acrylic stone

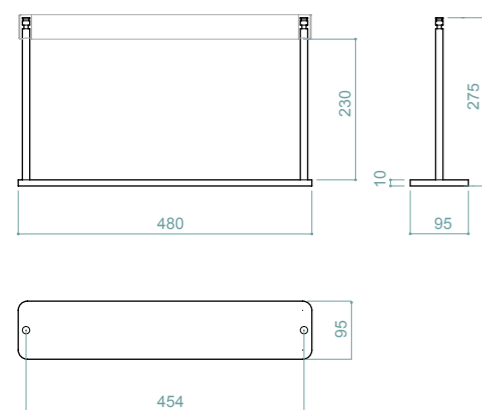
## Finiture Finishes

W3 Bianco alpino Alpine white

L8 Iroko Iroko



## Mensola stretta Narrow shelf



### F19ANS01

Mensola stretta installabile a complemento della maniglia di sicurezza lineare lunghezza 478mm (G19UAS03). Raccordi alla maniglia in tondino di acciaio inossidabile AISI304, diametro 12 mm. Trattato con tecnica della passivazione, finitura inox passivato opaco C2. Struttura in legno di iroko o pietra acrilica.

- Integrabile solo su maniglie lineari lunghezza 478 mm
- Raccordi alla maniglia in acciaio inossidabile AISI304
- Struttura in legno iroko o pietra acrilica

Narrow shelf that can be installed to complement the straight safety bar, length 478 mm (G19UAS03). Fittings to the bar in AISI304 stainless steel rod, diameter 12 mm. Treated with the passivation technique, matt passivated stainless steel finish C2. Frame in Iroko wood or acrylic stone.

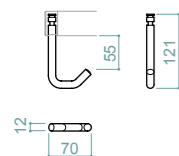
- Can only be integrated on straight bars 478 mm long
- AISI304 stainless steel bar fittings
- Iroko wood or acrylic stone structure

W3 Bianco alpino Alpine white

L8 Iroko Iroko



## Gancio Hook



### F19AKS03

Gancio installabile a complemento di qualsiasi maniglia di sicurezza lineare. Struttura in tondino di acciaio inossidabile AISI304, diametro 12mm. Trattato con tecnica della passivazione, finitura inox passivato opaco C2. L'elemento può essere ruotato su se stesso ed essere posizionato secondo le proprie esigenze.

- Integrabile su tutte le misure di maniglia lineare della collezione
- Struttura in acciaio inossidabile AISI304
- Installabile sia nella parte destra che nella parte sinistra sotto la maniglia

Hook that can be installed to complement any straight safety bar. Made of AISI 304 stainless steel rod, diameter 12 mm. treated with the passivation technique, matt passivated stainless steel finish C2. The component part can be turned on itself and placed according to your needs.

- Can be integrated on all straight bar sizes in the collection
- Structure in AISI304 stainless steel
- Can be fitted either on the right or left side under the bar

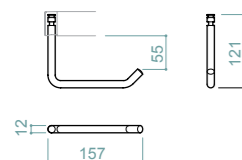
## Finiture Finishes



C2 Inox passivato opaco  
Matt passivated stainless steel



## Porta rotolo carta igienica Toilet roll holder



### F19AGS01

Porta rotolo per carta igienica installabile a complemento di qualsiasi maniglia di sicurezza lineare della collezione. Struttura in tondino di acciaio inossidabile AISI304, diametro 12mm. Trattato con tecnica della passivazione, finitura inox passivato opaco C2. L'elemento può essere ruotato su se stesso ed essere posizionato secondo le proprie esigenze.

- Integrabile su tutte le misure di maniglia lineare della collezione
- Struttura in acciaio inossidabile AISI304
- Installabile sia nella parte destra che nella parte sinistra sotto la maniglia

Toilet roll holder that can be installed to complement any straight bar in the collection. AISI304 stainless steel rod structure, 12mm diameter. treated with the passivation technique, matt passivated stainless steel finish C2. The component part can be turned on itself and placed according to your needs.

- Can be integrated on all linear bar sizes in the collection
- Structure in AISI304 stainless steel
- Can be fitted either on the right or left side under the bar

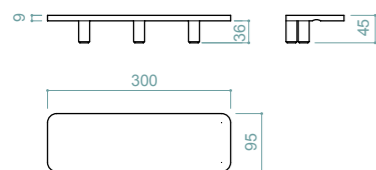


C2 Inox passivato opaco  
Matt passivated stainless steel



## Mensola in appoggio

### Lay-on shelf



#### F19ANS03

Mensola applicabile lungo la maniglia dove più se ne ha bisogno semplicemente in appoggio e su qualsiasi formato della collezione.

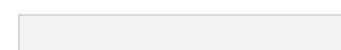
- Applicabile su qualsiasi maniglia lineare semplicemente in appoggio
- Realizzata in iroko o pietra acrilica
- La facilità con cui può essere appoggiata o rimossa la rende spostabile in qualsiasi momento

Shelf that can be simply placed along the bar where it is most needed and on any size of the collection

- Can be applied on any linear bar simply by resting it on it
- Made of iroko or acrylic stone
- The ease with which it can be placed or removed makes it movable at any time

## Finiture

### Finishes



W3 Bianco alpino Alpine white

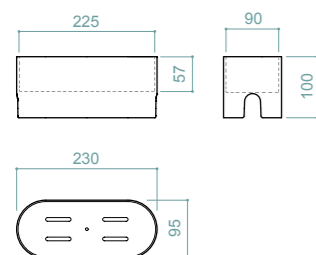


L8 Iroko Iroko



## Contenitore porta flaconi

### Bottle holder lay on container



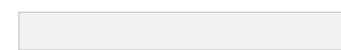
#### F19AOS01

Contenitore in appoggio per maniglia lineare di sicurezza, adattabile su qualsiasi misura. Il contenitore può essere fissato anche a parete tramite un elemento di alluminio (cod. B19DJS01) dal quale si rimuove con facilità per la pulizia o per essere portato altrove con il suo contenuto.

- Applicabile su qualsiasi maniglia lineare semplicemente in appoggio o direttamente a parete
- Realizzato in ABS e PA
- Posizionabile anche a parete tramite elemento di fissaggio (cod. B19DJS01)

Lay-on container for straight safety bar, adaptable to any size. If equipped with an anodised aluminium wall attachment (cod. B19DJS01), the container can be installed to the wall. At the same time it is possible to remove it very easily, for its cleaning or just to be taken elsewhere with its contents.

- Can be applied on any linear bar simply by resting it on it or directly on the wall
- Made of ABS and PA
- Equipped with an aluminium wall attachment (cod. B19DJS01)



WE Bianco segnale Signal white



DD Grafite Graphite



BB Cielo artico Arctic sky

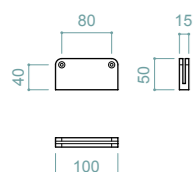


BF Cielo artico scuro Dark arctic sky



## Elemento di fissaggio a parete per contenitore porta flaconi

### Wall attachment for bottle holder lay on container



#### B19DJS01

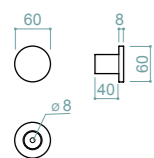
L'elemento di fissaggio a parete per il contenitore è una sorta di tasca dove il contenitore trova un facile appoggio e dal quale può essere rimosso con facilità in qualsiasi momento.

- Realizzato in alluminio

The wall attachment element for the lay on container is a sort of pocket where the container finds a flat support and from which it can be easily removed at any time.

- Made of aluminium

**Gancio appendiabiti**  
*Coat hook*



**F19AKS01**

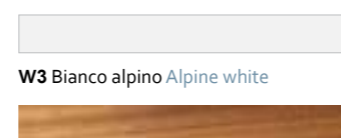
Gancio appendiabiti singolo Ø60mm. Il corpo è realizzato in tubo acciaio inossidabile AISI304 Ø32mm spessore 1.5mm. Terminale disponibile in finitura bianco alpino W3 (pietra acrilica) ed in legno di iroko.

- Corpo realizzato in acciaio inossidabile AISI304
- Disponibile in doppia finitura: bianco alpino W3 (pietra acrilica) e legno di iroko.

Single coat hook Ø60mm. The body is made of Ø32mm AISI304 stainless steel tube 1.5mm thick. End available in Alpine white W3 (acrylic stone) and Iroko wood finish.

- Body made of AISI304 stainless steel
- Available in double finish: alpine white W3 (acrylic stone) and Iroko wood.

**Finiture**  
*Finishes*

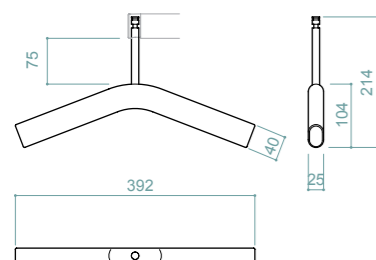


**W3** Bianco alpino Alpine white

**L8** Iroko Iroko



**Stampella**  
*Hanger*



**F19AKS02**

Stampella porta abiti installabile a complemento di qualsiasi maniglia di sicurezza lineare della collezione. Raccordo alla maniglia in tondino di acciaio inossidabile AISI304, diametro 12 mm, trattato con tecnica della passivazione, finitura inox passivato opaco C2. Stampella realizzata in legno di iroko.

- Integrabile su qualsiasi maniglie di sicurezza lineare della collezione
- Installabile sia nella parte destra che nella parte sinistra della maniglia
- Raccordo in acciaio inossidabile AISI304

Clothes hanger that can be installed to complement any straight safety bar in the collection. Connection to the bar made of AISI304 stainless steel rod, diameter 12 mm, treated with the passivation technique, matt passivated stainless steel finish C2. Hanger made of Iroko wood.

- Can be integrated on any straight safety bar in the collection
- Can be installed on either the right or left side of the bar
- AISI304 stainless steel fitting



**L8** Iroko Iroko



## Pensata per andare oltre il bagno

Mensole, ripiani, appendiabiti, ganci: le possibilità di personalizzare una maniglia OMNIA sono molte, così come innumerevoli i contesti in cui poterla inserire. Non solo ambiente bagno dunque: ingresso di casa, corridoio, camera da letto, anti bagno o perché no, cucina. La maniglia si adatta a tutti questi contesti, divenendo all'occasione **molto più di un ausilio di sicurezza**. Con l'accessorio stampella, quello ad "L" e una mensola diventa per esempio un vero e proprio "servo muto" adatto anche ad una camera d'albergo. Oppure arricchita con il pianetto a sospensione si presta ad essere collocata nell'ingresso per trovare una prima presa e un appoggio come svuota tasche.

## Designed to go beyond the bathroom

Various shelves and hooks: the possibilities for customizing an OMNIA bar are many, as are the countless settings in which it can be fitted. Not only a bathroom environment then, but also a home entrance, hallway, bedroom, ante-bathroom or, why not, a kitchen. The bar adapts to all these settings, becoming, on occasion, **much more than simply a safety aid**. With the hanger, the L-shaped accessory and a shelf, it becomes, for example, a real valet stand, suitable even for a hotel room. If enriched with the hanging shelf then, it can find a proper place at the home entrance as a grip and support as well as a pocket emptier.



## Lavabi Wash-basins

Il lavabo OMNIA, dalle forme minimali, è proposto in ceramica nei formati 65 e 100 cm e in pietra acrilica nel formato da 65 cm standard (o altri formati a richiesta). È caratterizzato da una smussatura che corre lungo il perimetro della vasca e la raccorda con il piano; un segno distintivo che si ritrova anche nel bidet e in altri prodotti della collezione, come lo sgabello e la seduta doccia. A completamento dei lavabi una struttura in metallo provvista di maniglia sulla parte frontale per facilitare l'avvicinamento e renderne sicuro l'uso, un porta asciugamano e un porta oggetti da applicare come opzioni sui laterali.

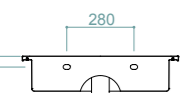
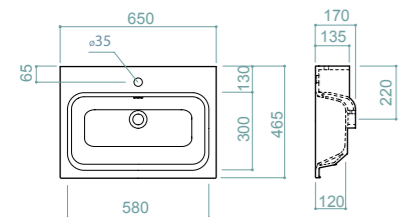
The OMNIA washbasin, with minimalist shapes, is available in ceramic in 65cm and 100cm widths and in acrylic stone in the standard 65cm width (or other sizes on request). It is characterized by a bevel that runs along the perimeter of the basin and connects it with the top; a distinctive design that is also found in the bidet and in other products in the collection, such as the stool and the shower seat. To complete the washbasins, a metal structure equipped with a handle on the front to facilitate safe movement, a towel holder and an accessory holder to be applied as options on the sides.



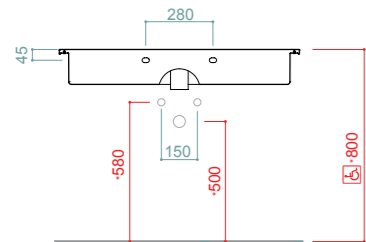
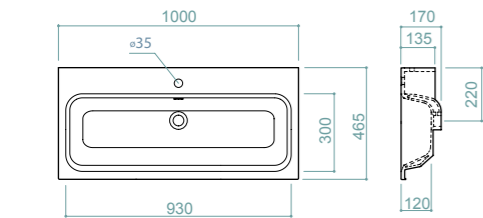
V I D E O



**Lavabo in ceramica**  
*Ceramic washbasin*

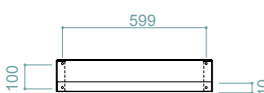
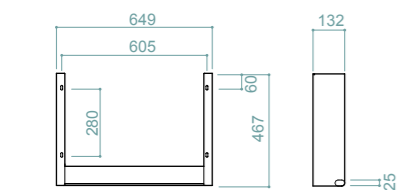


OMN4165101

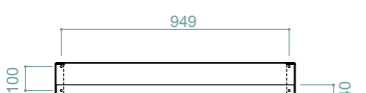
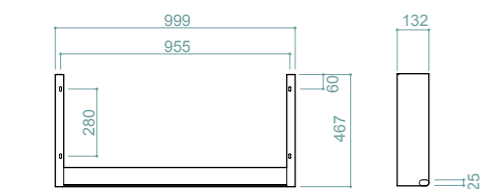


OMN4110101

**Struttura per lavabo**  
*Frame for washbasin*



B41DCS42



B41DCS43

**OMN4165101 - OMN4110101**

Lavabo realizzato in ceramica sanitaria smaltata. Disponibile in due misure (650 e 1000mm). Il lavabo può essere integrato con una struttura complementare in acciaio zincato e verniciato.

- **Finiture disponibili: lucida e opaca**
- **Integrabile con una struttura complementare in acciaio zincato verniciato a polveri**

Washbasin made of glazed sanitary ceramic. Available in two sizes (650 and 1000mm). The structure can be integrated with a complementary galvanised and painted steel frame.

- **Available finishes: polished and matt**
- **Can be integrated with a complementary powder coated galvanised steel structure**



**Finiture**  
*Finishes*

Lucide  
Glossy

01 Bianco lucido Glossy white

08 Nero lucido Glossy black

13 Petrolio lucido Glossy petrol

Opache  
Matt

11 Bianco opaco Matt white

03 Grigio opaco Matt grey

23 Nero opaco Matt black



**B41DCS42 - B41DCS43**

Struttura in lamiera zincata spessore 3mm verniciata. Elemento opzionale a corredo del lavabo in ceramica della collezione (OMN41101-OMN41651). Munito di maniglia frontale in acciaio inossidabile AISI304, verniciata come la struttura.

- **Struttura in acciaio zincato spessore 3mm verniciata**
- **Maniglia frontale in acciaio inossidabile verniciata come la struttura**
- **Dimensioni maniglia: 40x25mm, spessore tubo: 1,5 mm**

Galvanised sheet metal frame, 3 mm thick, painted. Optional element to complement the ceramic washbasin in the collection (OMN41101-OMN41651). Fitted with front bar in AISI304 stainless steel, painted like the frame.

- **3 mm thick, painted galvanised steel structure**
- **Front bar in stainless steel, painted like the frame.**
- **Bar dimensions: 40x25mm, tube thickness: 1.5mm**

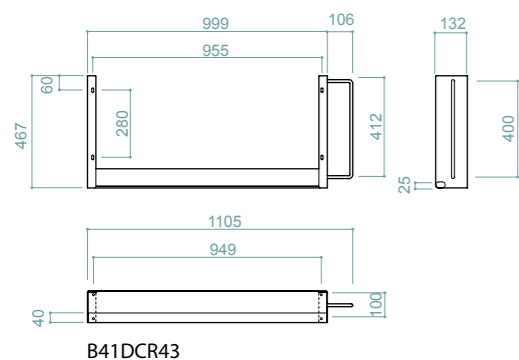
WE Bianco segnale Signal white

DD Grafite Graphite

BB Cielo artico Arctic Sky



**Struttura per lavabo con elemento porta teli**  
**Frame for washbasin with towel holder**



B41DCR43

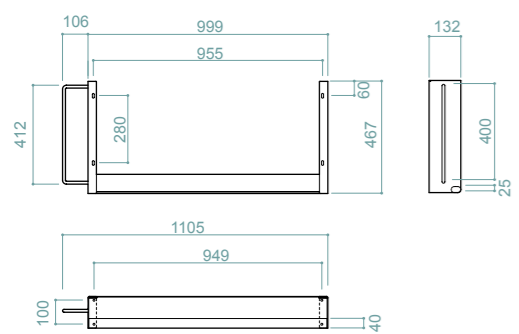
**B41DCL42 - B41DCR42 - B41DCL43 - B41DCR43**

Struttura per lavabo integrata di elemento portateli destro o sinistro. Tondino in acciaio inossidabile AISI304 Ø12mm, trattato con tecnica di pallinatura finitura inox opaco C2.

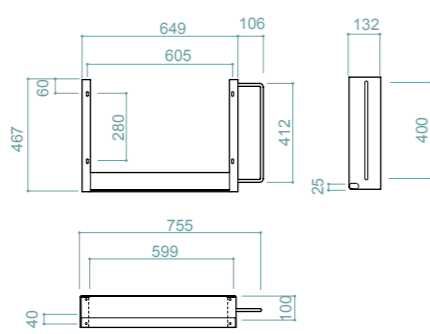
- Elemento porta telo destro o sinistro
- Tondino Ø12mm in acciaio inossidabile trattato con tecnica di pallinatura finitura inox opaco C2
- Maniglia frontale in acciaio inossidabile verniciata come la struttura
- Dimensioni maniglia: 40x25mm, spessore tubo: 1,5 mm

Frame for washbasin integrated with a towel holder (Right or left side) AISI304 stainless steel rod Ø12mm, treated with the shot peening technique, matt passivated stainless steel finish C2.

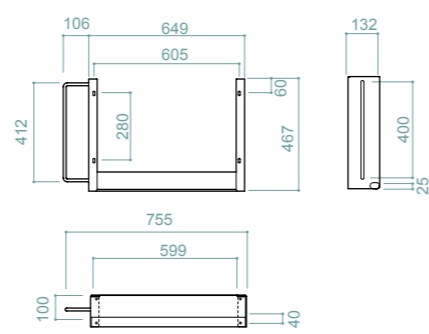
- Towel holder right or left side
- Ø12mm stainless steel rod, treated with the shot peening technique, matt passivated stainless steel finish C2
- Front bar in stainless steel, painted like the frame.
- Bar dimensions: 40x25mm, tube thickness: 1.5mm



B41DCL43

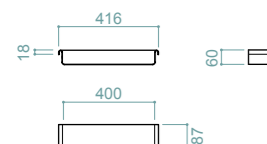


B41DCR42



B41DCL42

**Mensola per struttura lavabo**  
**Shelf for washbasin frame**



**F19ANS04**

Mensola in acciaio inossidabile AISI304, spessore 2mm. La mensola è un pratico porta oggetti che si appoggia sull'elemento porta teli B41DCL42/43; B41DCR42/43).

- Installazione destra o sinistra su staffa lavabo (B41DCL42/43; B41DCR42/43)
- Struttura in acciaio inossidabile spessore 2mm, removibile

Shelf in AISI304 stainless steel, 2 mm thick. The shelf is a practical object holder that rests on the towel holder B41DCL42/43; B41DCR42/43).

- Right or left installation on washbasin bracket (B41DCL42/43; B41DCR42/43)
- Stainless steel frame, 2 mm thick, removable

**Finiture**  
**Finishes**

Struttura  
 Frame



WE Bianco segnale Signal white

DD Grafite Graphite



BB Cielo artico Arctic sky

Elemento portateli  
 Towel holder

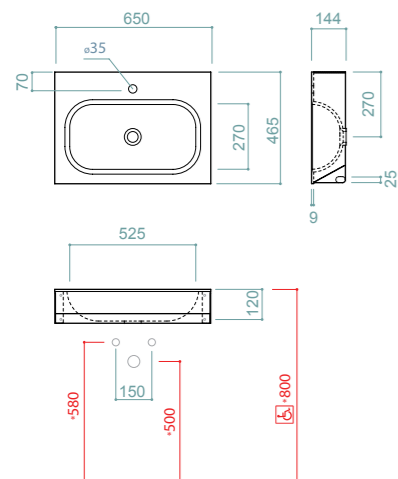


C2 Inox passivato opaco  
 Matt passivated stainless steel





**Lavabo in pietra acrilica con struttura**  
*Acrylic stone washbasin with frame*



**B49CMM01 + B41DCS42**

Lavabo realizzato in pietra acrilica, dimensioni 650x470mm dotato di una struttura di appoggio in acciaio zincato verniciato a polveri.

- **Struttura lavabo in pietra acrilica**
- **Maniglia frontale in acciaio inossidabile, verniciata come la struttura**
- **Dimensioni maniglia: 40x25mm, spessore tubo: 1,5mm**
- **Il lavabo è personalizzabile nelle forme e misure in base alle esigenze del cliente, previo verifica da parte dell'ufficio tecnico**

Washbasin made of acrylic stone, dimensions 650x470mm with a zinc plated and powder coated steel support frame.

- **Acrylic stone washbasin structure**
- **Front bar in stainless steell, painted like the frame.**
- **Bar dimensions: 40x25mm, tube thickness: 1.5mm**
- **The washbasin can be customised in shape and size according to customer requirements, subject to verification by the technical department**

**Finiture**

*Finishes*

Lavabo  
 Washbasin

**W3 Bianco alpino** Alpine white

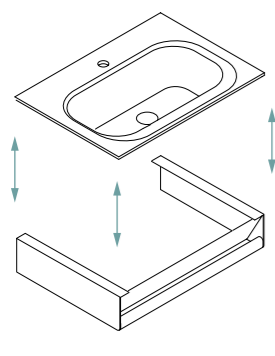
Struttura  
 Frame

**WE Bianco segnale** Signal white

**DD Grafite** Graphite

**BB Cielo artico** Arctic sky

**Assemblaggio**  
*Assembly*



## Specchi Mirrors

**L'apparenza inganna!** Lo specchio OMNIA si presenta come un semplice rettangolo: un disegno minimale, una "finestra" che riporta le immagini della stanza da bagno, luogo di benessere e comfort che il sistema OMNIA rende possibile comporre.

Un aspetto essenziale ma... ricco di contenuti! Una fascia luminosa entra a bandiera da sinistra per l'illuminazione del volto. Una luce verso l'alto piuttosto forte che, riflettendo sul soffitto può, nel caso di ristrutturazione, sostituire la luce centrale del bagno (versioni 2/3). Una luce lieve verso il basso che illumina l'area rubinetto e fornisce nelle ore notturne una luce di cortesia (versioni 2/3). Nella versione 3 poi la possibilità di poter aggiungere sistemi per la sanificazione dell'aria (Safety Air System) e per la richiesta di aiuto (Help System)

Un elemento importante quindi che dietro l'anonimo aspetto completa la già ricca proposta della collezione OMNIA in particolare sul tema della sicurezza e della tranquillità generale delle persone nella vita domestica.

**Appearances can be deceiving!** The OMNIA mirror looks like a simple rectangle. A minimalist design, a "window" that reflects the images of the bathroom, a place of well-being and comfort that the OMNIA system makes it possible to create.

A discreet look but... rich in content! A light band flags in from the left to illuminate the face. A rather strong upward light that, reflecting on the ceiling can, in the case of renovation, replace the main bathroom light (versions 2/3).

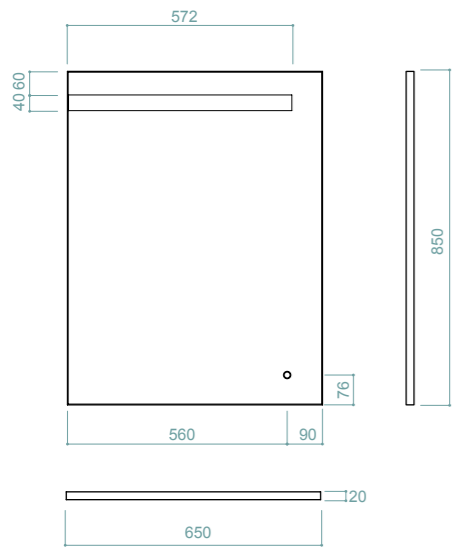
A slight downward light that lights the tap area and provides a courtesy light at night (versions 2/3). In version 3, the possibility of adding a system for sanitizing the air (Safety Air System) and for calling for help (Help System).

The mirror is an important element that, behind its anonymous appearance, completes the already rich proposal of the OMNIA collection, especially on the topic of safety and general serenity of people in their domestic life.

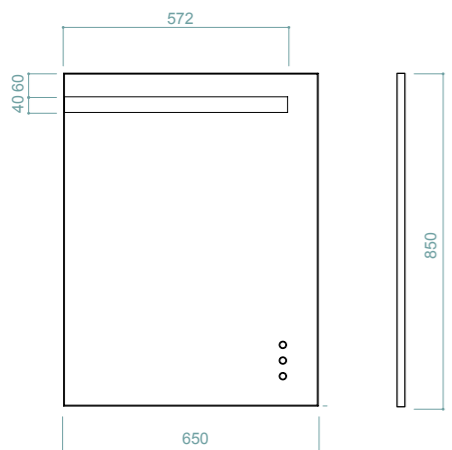


V I D E O

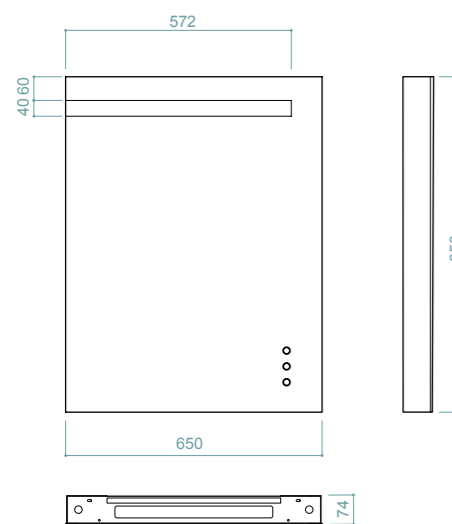
**Specchio bagno con illuminazione integrata**  
*Bathroom mirror*



F19ATS01



F19ATS02



F19ATS03

**F19ATS01 - F19ATS02 - F19ATS03**

Specchio da bagno realizzato in vetro munito di illuminazione integrata. Disponibile in tre diverse versioni e integrabile (nella versione 3) con Help System e/o Safety Air System.

- Illuminazione integrata
- 3 diverse versioni
- Versione 1: luce volto (F19ATS01)
- Versione 2: luce volto - luce verso l'alto - luce verso il basso (F19ATS02)
- Versione 3: luce volto - luce verso l'alto - luce verso il basso (F19ATS03), integrabile con Safety Air System e/o Help System
- Dimensioni: 650x20x850mm, 650x70x850mm (lo specchio può essere completato con le centraline per i sistemi Safety Air System e Help System)

Bathroom mirror made of glass with integrated lighting. Available in three different models: the third version can be integrated with Help System and/or Safety Air System.

- 3 different models
- Mode 1: only with face light (F19ATS01)
- Mode 2: with face light and upward and downward light (F19ATS02)
- Mode 3: with face light and upward and downward light (F19ATS03). It can be integrated with Safety Air System and/or with Help System
- Dimensions: 650x20x850mm, 650x70x850mm (the mirror can be completed with control units for the Safety Air System and Help System)



## Sicurezza a 360 gradi **All-around safety**

### 1. HELP SYSTEM

Non solo ausili: OMNIA è ricca di altre soluzioni che permettono di **vivere il bagno in piena autonomia e tranquillità**. Come l'Help System, strumento pensato per facilitare la richiesta di assistenza in caso di incidenti o cadute in bagno. Una serie di pulsanti posizionati a seconda delle proprie esigenze nelle varie aree dell'ambiente bagno che, in caso di pressione, attivano una chiamata verso un numero telefonico predisposto per una conversazione in vivavoce. Il sistema, configurabile tramite una tanto semplice quanto intuitiva app, viene gestito da una centralina posta nello specchio, all'occorrenza ispezionabile.

Not only aids: OMNIA is rich in other solutions that allow people to **experience the bathroom in full autonomy and peace of mind**. Such as the Help System, a tool designed to facilitate the request for assistance in case of accidents or falls in the bathroom. A series of buttons positioned according to one's needs in the various areas of the bathroom and which, in case of pressure, activate a call to a prearranged telephone number, initiating a hands-free conversation. The system, which can be configured via a simple yet intuitive app, is managed by a control unit located in the mirror, which can be inspected if necessary.



V I D E O

## Un'app, una centralina e dei pulsanti

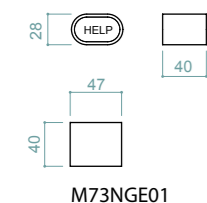
Tutto ciò che serve per sentirsi più vicini ai propri cari. Help System abbate la barriera della distanza, garantendo la serenità di tutta la famiglia.

## An app, a control unit and buttons

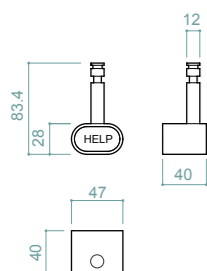
Everything you need to feel closer to your beloved ones. Help System breaks down the barrier of distance, guaranteeing peace of mind for the whole family.



## Help System Help System



M73NGE01



M73NGE02

### M73NGE01 - M73NGE02

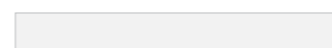
Sistema di richiesta soccorso mediante servizio di chiamata in vivavoce. Una centralina posta nella parte posteriore dello specchio F19ATS03 comunica, attraverso un sistema Bluetooth®, con i pulsanti posti in varie zone dell'ambiente bagno. Una SIM posizionata nella centralina (ma non compresa nell'acquisto) permette la chiamata. La configurazione del servizio Help System passa per l'uso di una semplice ed intuitiva app, disponibile per dispositivi IOS ed Android e scaricabile gratuitamente. Attraverso l'app è possibile collegarsi alla centralina e registrare quattro numeri telefonici da contattare in casi di emergenza. Attivati premendo un pulsante, i dispositivi trasmettono alla centralina il comando di contattare il primo dei numeri telefonici registrati, facendo partire una chiamata in vivavoce (l'altoparlante ed il microfono sono posizionati sul retro dello specchio). Nel caso il primo numero non fosse raggiungibile o occupato, la centralina parte in automatico con i successivi contatti registrati.

- Sistema di chiamata in vivavoce
- Centralina installata sul retro dello specchio F19ATS03, provvista di altoparlante e microfono
- Pulsanti posizionabili su maniglie, sostegni a ribalta o a parete
- SIM elettronica dedicata da inserire all'interno della centralina. La SIM non è compresa nell'acquisto
- Protocollo di trasmissione Bluetooth® tra pulsanti e centralina
- App dedicata per dispositivi IOS ed Android, scaricabile gratuitamente
- I pulsanti sono in continuo contatto con la centralina tramite la scheda elettronica che contengono e possono essere posizionati ad integrazione delle maniglie come accessorio o installabili stand alone a parete

Emergency call system by means of a hands-free call service. A control unit located at the rear of the F19ATS03 mirror communicates, via a Bluetooth® system, with buttons located in various areas of the bathroom. A SIM card placed in the control unit (but not included in the purchase) enables the call. The Help System service is configured using a simple and intuitive app, available for IOS and Android devices and downloadable free of charge. Through the app it is possible to connect to the control unit and register four telephone numbers to be contacted in an emergency. Activated by pressing a button, the devices transmit to the control unit the command to contact the first of the registered telephone numbers, initiating a hands-free call (speaker and microphone are located on the back of the mirror). If the first number is not reachable or is busy, the control unit dials automatically the next recorded contacts.

- Hands-free calling system
- Control unit installed on the rear of the mirror F19ATS03, equipped with loudspeaker and microphone
- Buttons that can be positioned on bars and folding supports
- Dedicated electronic SIM card to be inserted inside the control unit. SIM card not included in the purchase
- Bluetooth® transmission protocol between buttons and control unit
- Dedicated app for IOS and Android devices, downloadable free of charge
- The push buttons are in continuous contact with the control unit via the electronic card, and they can be placed to complement the bars as an accessory or can be installed stand alone on the wall

## Finiture Finishes



WE Bianco segnale Signal white



DD Grafite Graphite



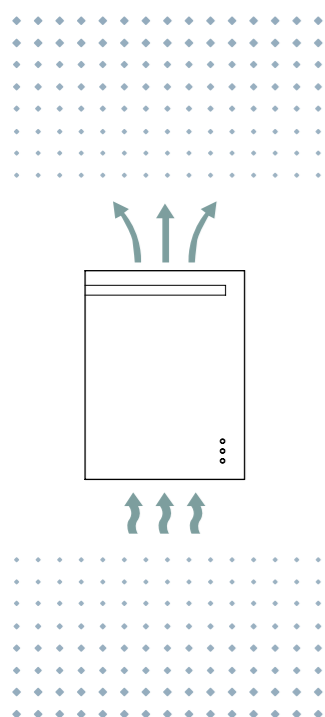
## 2. SAFETY AIR SYSTEM

Sicurezza non significa solo prevenire una caduta. Esistono altri rischi che possono minare la nostra incolumità. Per questo OMNIA è andata oltre, guardando anche all'importanza di una protezione da un punto di vista igienico. Safety Air System è una dotazione di uno degli specchi della collezione, che permette la sanificazione dell'aria e delle superfici, rimuovendo batteri e microrganismi vari potenzialmente nocivi per la nostra salute. Grazie ad una reazione del tutto naturale e non invasiva (la fotocatalisi, un processo chimico basato sullo sfruttamento dei raggi UV) effettuata da una centralina inserita all'interno dello specchio, **Safety Air System provvede a ripulire l'aria e le superfici eliminando pericoli e cattivi odori.**

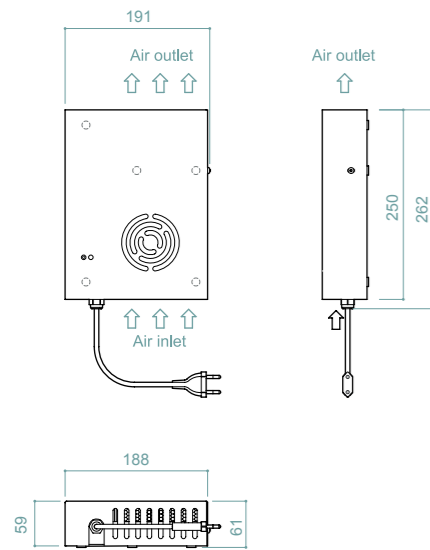
Safety does not only mean preventing a fall. There are other risks too that can undermine our safety. This is why OMNIA has gone further and embraces the importance of protection from a hygienic point of view too. The Safety Air System is a feature, with which one of the mirrors in the collection is equipped, that allows the sanitization of air and surfaces, removing bacteria and various microorganisms potentially harmful to our health. Thanks to an entirely natural and non-invasive reaction (photocatalysis, a chemical process based on the exploitation of UV rays) carried out by a control unit stored inside the mirror, **the Safety Air System cleans the air or surfaces, eliminating dangers and bad odours.**



V I D E O



**Safety-air system**  
Safety-air system



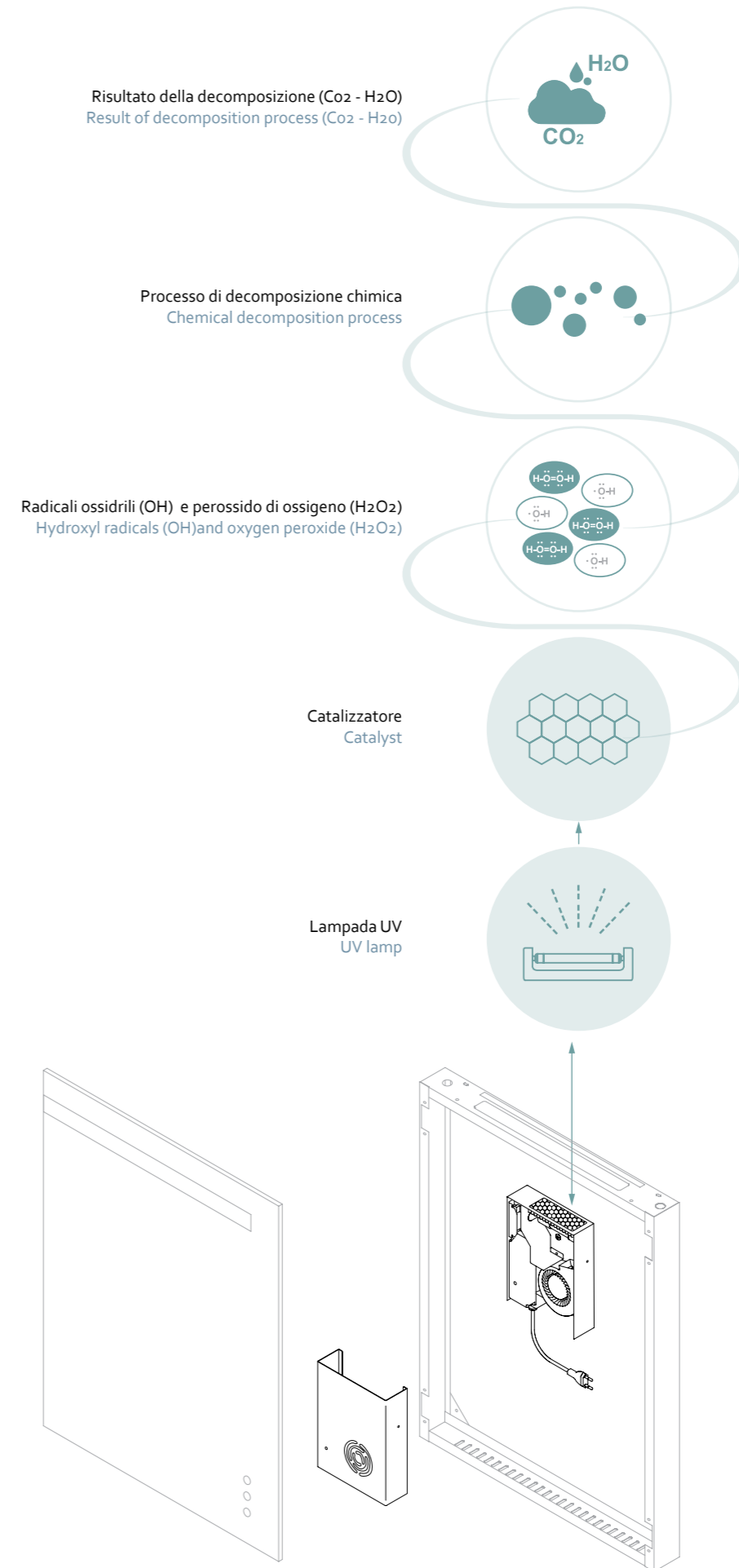
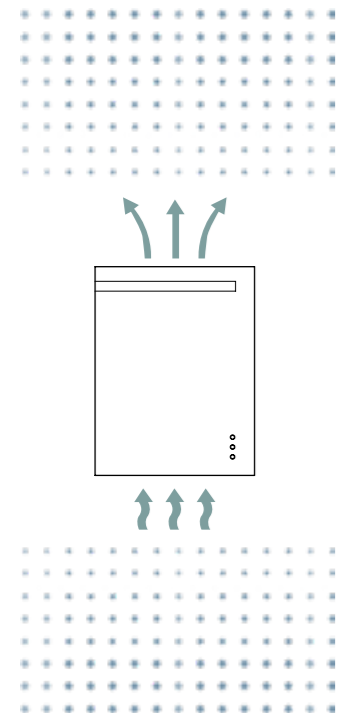
**M73MXE02**

Sistema di sanificazione dell'aria mediante tecnica della fotocatalisi. Disponibile sullo specchio F19ATS03 (spessore 70mm). La centralina disposta nel retro dello specchio e alimentata a corrente è dotata di una ventola di aspirazione, una lampada UV e un catalizzatore. L'aria aspirata dalla ventola viene sottoposta all'azione dei raggi UV della lampada la quale innesca una reazione chimica che, grazie anche al catalizzatore in metalli nobili, porta alla formazione di una massa di molecole di perossido di ossigeno, un potente agente disinfettante non invasivo in grado di abbattere notevolmente la carica microbica delle particelle disperse in aria. L'azione di decomposizione porta alla formazione di molecole di acqua ed anidride carbonica

- Sistema di sanificazione dell'aria mediante fotocatalisi
- Rimozione di batteri e microrganismi nocivi oltre che di cattivi odori
- Lampada UV provvista di catalizzatore
- Alimentata a corrente
- Installata sul retro dello specchio Omnia spessore 70mm (F19ATS03)

Air sanitisation system using photocatalysis technology. Available on the F19ATS03 mirror (70 mm thick). The control unit located at the back of the mirror and powered by electricity is equipped with a suction fan, a UV lamp and a catalyst. The air sucked by the fan is subjected to the action of the UV rays from the lamp, which triggers a chemical reaction that, thanks also to the catalyst in noble metals, leads to the formation of a mass of oxygen peroxide molecules, a powerful non-invasive disinfectant agent capable of significantly reducing the microbial load of airborne particles. The decomposition action leads to the formation of water and carbon dioxide molecules.

- Air sanitisation system by photocatalysis
- Removal of harmful bacteria and microorganisms as well as unpleasant odours
- UV lamp with catalyst
- Powered by electricity
- Installed on the back of the 70mm-thick Omnia mirror (F19ATS03)





## Mobile contenitore Cabinet

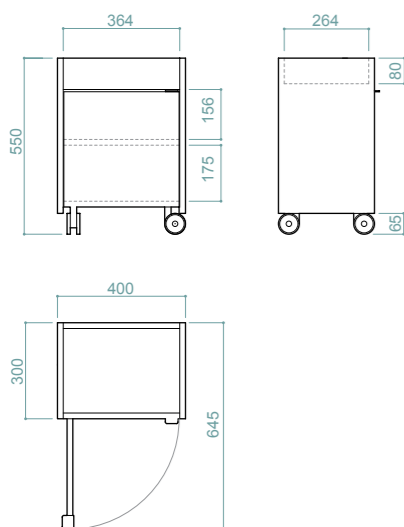
A completamento della già numerosa famiglia OMNIA si aggiunge, sempre all'insegna della versatilità, un comodo mobile su ruote. Tenuto sotto il lavabo o in qualsiasi posto in cui se ne abbia più bisogno, oltre ad un vano diviso in due e chiuso da un'anta questo mobiletto presenta una sorta di vassoio nella parte alta, **ideale per tenere a portata di mano tutto le cose che più ci servono.**

A useful cabinet on wheels complete the already large OMNIA family, again in the name of adaptability. Held under the washbasin or wherever it is most needed, in addition to a compartment divided in two and closed by a door, this cabinet features also a sort of tray at the top, **ideal for keeping all the things we most need close at hand.**



V I D E O

**Mobile contenitore con ruote**  
*Cabinet with wheels*



**F19AIS01**

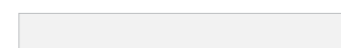
Mobile contenitore realizzato in laminato bordato e provvisto di ruote girevoli. Disponibile in finitura opaca, bianco seta WL o grigio carrara DL.

- Realizzato in laminato bordato
- Composto da un vano con anta e un vano vassoio superiore
- Provvisto di ruote girevoli
- Dimensioni: 400x300x550 mm
- Disponibile in finitura opaca, bianco seta WL o grigio carrara DL

Storage unit made of edged laminate and fitted with swivel castors. Available in matt finish, silk white WL or carrara grey DL

- Made of edged laminate
- Consisting of a compartment with door and an upper tray compartment
- Equipped with swivel castors
- Dimensions: 400x300x550 mm
- Available in matt finish, silk white WL or carrara grey DL

**Finiture**  
*Finishes*



WL Bianco seta Silk white



DL Grigio Carrara Carrara grey



## Sgabello Stool

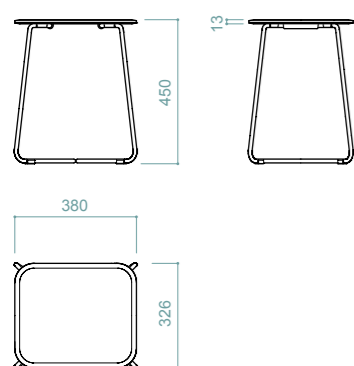
**Una forma semplice per una seduta sicura.** Lo sgabello OMNIA presenta una struttura in tondino di acciaio che riprende gli accessori delle maniglie e restituisce un'immagine molto leggera. Il piano inclinato che percorre il perimetro della seduta è un segno grafico che si ripete anche in altri prodotti della collezione come la seduta doccia, il lavabo ed il bidet.

**A simple shape for safe seating.** The OMNIA stool features a steel rod frame that echoes the accessories of the bars and returns a very light image. The sloping plane that runs around the perimeter of the seat is a graphic sign that is also repeated in other products of the collection such as the shower seat, washbasin and bidet.



V I D E O

## Sgabello Stool



### G19UIS01

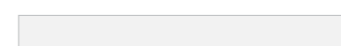
Sgabello da bagno con seduta stampata in ABS+PA. Provisto di una struttura in acciaio inossidabile AISI304, trattato con tecnica di pallinatura, finitura inox opaco C2. Capacità di carico pari a 150 kg.

- Seduta stampata in ABS+PA
- Supporto a pavimento in tondino Ø12mm in acciaio inossidabile, trattato con tecnica di pallinatura
- Piedini di supporto a scatto in plastica
- Misure: 380x326x450 mm
- Capacità di carico 150kg
- Lo sgabello è disponibile (su richiesta) anche in total look (gambe e seduta dello stesso colore) - i colori sono i quattro disponibile per le sedute

Bathroom stool with moulded seat in ABS+PA. Equipped with a AISI304 stainless steel frame, treated with the shot peening technique, matt passivated stainless steel finish C2. Load capacity 150 kg.

- Moulded seat made of ABS+PA
- Floor support of Ø12 mm stainless steel rod, treated with the shot peening technique
- Snap-on plastic support feet
- Dimensions: 380x326x450 mm
- Load capacity 150 kg
- The stool is also available (on request) in full look (legs and seat in the same colour) - the colours are the four available for the seats

## Finiture Finishes



WE Bianco segnale Signal white



DD Grafite Graphite



BB Cielo artico Arctic sky



BF Cielo artico scuro Dark arctic sky



## Sedile doccia Shower seat

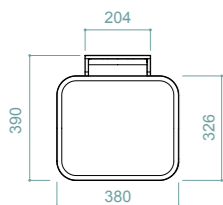
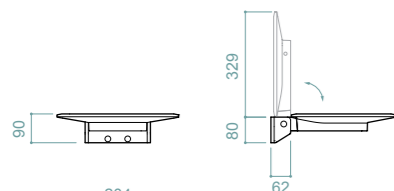
Semplice ma elegante nel disegno, la seduta doccia a ribalta OMNIA è caratterizzata da angoli stondati, l'ideale per facilitare i movimenti nella zona doccia. Solida e con un'alta capacità di carico, è disponibile sia nella versione semplice (testata per tenere fino a 150 kg) che in quella con piede d'appoggio a terra adatta soprattutto in quelle situazioni dove la parete, realizzata in materiali più "leggeri" quali il cartongesso, non garantisce una buona tenuta.

Simple yet elegant in design, the OMNIA tilting shower seat features rounded corners, ideal for ease of movement in the shower area. Solid and with a high load-bearing capacity, it is available in both a simple version (tested to withstand up to 150 kg) and a model with a ground support foot, suitable especially in those situations where the wall, made of "lighter" materials such as gypsum board (which happens frequently in some countries, such as the United States), does not guarantee a good hold.

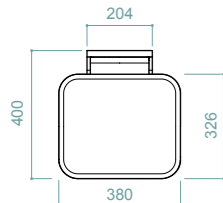
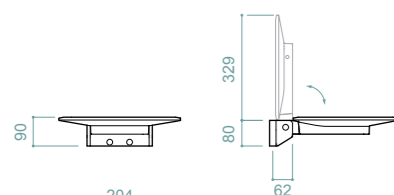


V I D E O

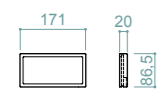
**Sedile doccia a ribalta**  
*Folding shower seat*



G19UHS01

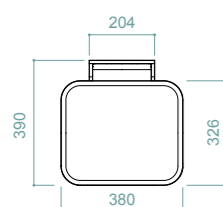
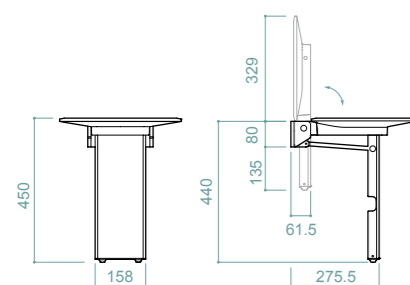


G19UHS03



F19JIS02

**Sedile doccia a ribalta con supporto a terra**  
*Folding shower seat with floor support*



**G19UHS01 - G19UHS03 + F19JIS02**

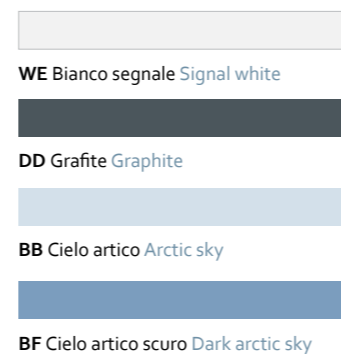
Sedile doccia a ribalta. Fissaggio a parete tramite piastra di alluminio. La versione con profondità 400mm (G19UHS03) può essere rimossa in fase di non utilizzo e sostituita con un copripiastra in plastica.

- Seduta stampata in ABS+PA
- Installabile a parete mediante una piastra di fissaggio in alluminio
- Dimensioni seduta: 380x390mm
- Capacità di carico: 150 kg
- La piastra a muro della versione removibile può essere coperta da un copripiastra in PVC (cod. F19JIS02)

Folding shower seat. Wall mounting by means of an aluminium plate. The 400 mm deep version (G19UHS03) can be removed when not in use and replaced with a plastic plate cover.

- Moulded seat made of ABS+PA
- Can be wall-mounted using an aluminium fixing plate
- Seat dimensions: 380x390mm
- Load capacity: 150 kg
- The wall plate can be covered with an PVC wall plate cover (cod. F19JIS02)

**Finiture**  
*Finishes*



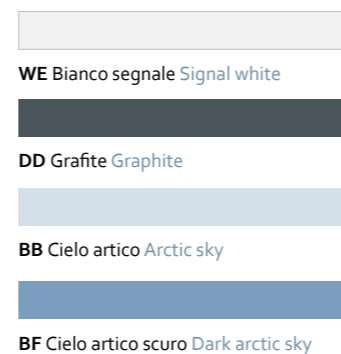
**G19UH502**

Sedile per zona doccia a ribalta, munito di supporto a terra. Installabile a parete attraverso piastra di fissaggio in alluminio.

- Seduta stampata in ABS+PA
- Installabile a parete mediante una piastra di fissaggio in alluminio
- Supporto a terra realizzato in alluminio
- Dimensioni seduta: 380x390mm, lunghezza gambe: 450mm
- Capacità di carico: 150kg
- Piedini regolabili

Folding shower seat, equipped with floor support. Wall mounted through a fixing plate made of aluminium.

- Moulded seat made of ABS+PA
- Can be wall-mounted using an aluminium fixing plate
- Floor support made of aluminium
- Seat dimensions: 380x390mm, leg length: 450mm
- Load capacity: 150kg
- Adjustable feet



## Sostegno ribaltabile Folding support

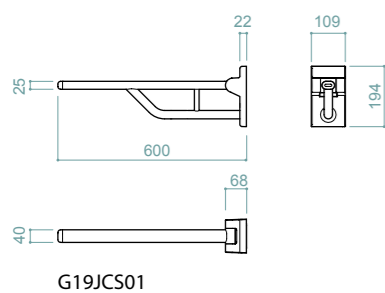
Il sostegno a ribalta è un altro elemento caratteristico di OMNIA: realizzato riprendendo le stesse forme della maniglia (ovale piatto 25x40mm), risulta equilibrato ed ergonomico, capace di assicurare al braccio e alla mano un pratico e comodo appoggio. Oltre a poter essere ribaltato, il sostegno è stato pensato per essere rimosso e ripristinato con facilità a seconda delle esigenze. Al suo posto potrà essere applicato momentaneamente un carter di copertura della piastra di fissaggio.

The folding support is another distinctive element of OMNIA. Made in the same shapes as the bar (flat oval 25x40mm), it is balanced and ergonomic, able of ensuring the arm and hand a practical and comfortable support. In addition to being able to be folded up and down, the support is designed to be easily removed and put back as needed. When not fitted, a cover for the fixing place can be added momentarily in its place.

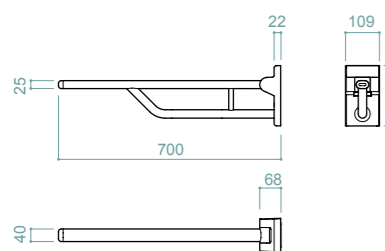


V I D E O

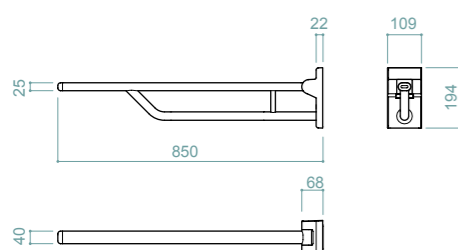
## Sostegno ribaltabile e rimovibile Folding and removable support



G19JCS01



G19JCS02



G19JCS03

### G19JCS01 - G19JCS02 - G19JCS03

Sostegno ribaltabile realizzato in tubo di acciaio inossidabile AISI304, 40x25mm spessore 1,5mm. È dotato di una piastra in alluminio che ne consente il fissaggio a parete, dalla quale all'occorrenza può essere rimosso con facilità. La piastra può essere coperta attraverso una cover in ABS (F19JIS01). Il sostegno è caratterizzato da un supporto inferiore sempre in tubolare di acciaio inossidabile AISI304, finitura C2. Capacità di carico 150kg.

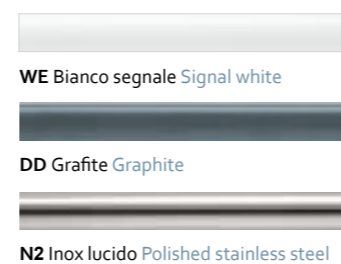
- Realizzato in acciaio inossidabile AISI304, 40x25mm, spessore 1,5mm
- Supporto inferiore in acciaio inossidabile sempre con finitura C2 passivata opaca
- Installabile a parete tramite una piastra in alluminio
- Rimovibile all'occorrenza, la piastra può essere coperta attraverso un copripiastra in ABS
- Capacità di carico 150kg
- Disponibile in 3 lunghezze: 600mm, 700mm ed 850mm.

Folding support made of AISI304 stainless steel tube, 40x25 mm, thickness 1.5 mm. It is equipped with an aluminum plate which allows its installation to the wall, from which it can be easily removed if necessary. The plate can be covered through an ABS cover (F19JIS01). The lower support is also made of AISI304 stainless steel tubing, C2 finish. Load capacity 150 kg.

- Made of AISI304 stainless steel, 40x25mm, 1.5mm thick
- Lower support made of stainless steel, always realized in passivated C2 finish
- Wall-mounted using an aluminium plate
- Removable if required, the plate can be covered by an ABS plate cover
- Load capacity 150 kg
- Available in sizes 600mm, 700mm and 850mm

## Finiture Finishes

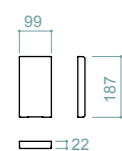
Standard  
Standard



Custom  
Custom



## Copri piastra per bracciolo ribaltabile e rimovibile Cover plate for folding and removable support



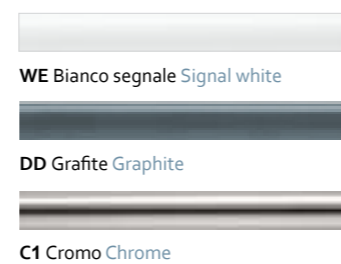
### F19JIS01

Copripiastra a copertura del sistema di fissaggio a parete dedicato ai braccioli ribaltabili e rimovibili.

- Realizzata in ABS
- 3 finiture disponibili: Bianco segnale (WE), grafite (DD), cromo (C1)

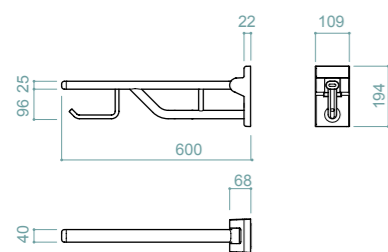
ABS Plate to cover the wall fixing system dedicated to the folding and removable supports.

- Made in ABS
- 3 different finishes: signal white (WE), graphite (DD), chrome (C1)

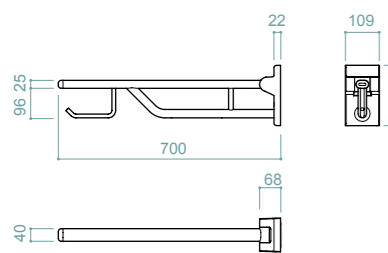




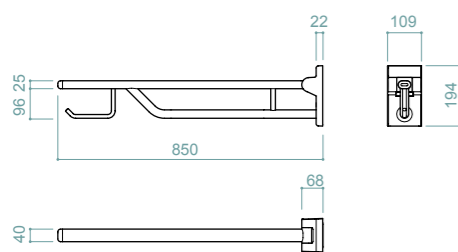
## Sostegno ribaltabile e rimovibile Folding and removable support



G19JCS11

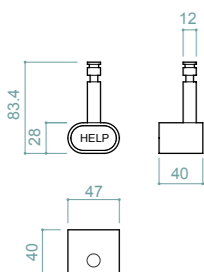


G19JCS12



G19JCS13

## Pulsante Help System Help System button



### G19JCS11 - G19JCS12 - G19JCS13

Sostegno ribaltabile con porta rotolo realizzato in tubo di acciaio inossidabile AISI304, 40x25mm spessore 1,5mm. È dotato di una piastra in alluminio che ne consente il fissaggio a parete, dalla quale all'occorrenza può essere rimosso con facilità. La piastra può essere coperta attraverso una cover in ABS (F19JIS01). Il sostegno è caratterizzato da un supporto inferiore sempre in tubolare di acciaio inossidabile AISI304, finitura C2. Capacità di carico 150kg. Struttura predisposta per l'innesco del sistema di emergenza Help System.

- Realizzato in acciaio inossidabile AISI304, 40x25mm, spessore 1,5mm
- Supporto inferiore in acciaio inossidabile sempre con finitura C2 passivata opaca
- Installabile a parete tramite una piastra in alluminio anodizzato
- Rimovibile all'occorrenza, la piastra può essere coperta attraverso un copripiastra in ABS
- Capacità di carico 150kg
- Disponibile in 3 lunghezze: 600mm, 700mm ed 850mm
- Il sostegno è integrato di un portarotolo oppure di un pulsante di emergenza per il sistema Help System (versioni cod. G19JCS11-12-13)

Folding support with roll holder made of AISI304 stainless steel tube, 40x25 mm, thickness 1.5 mm. It is equipped with an aluminum plate which allows its installation to the wall, from which it can be easily removed if necessary. The plate can be covered through an ABS cover (F19JIS01). The lower support is also made of AISI304 stainless steel tubing, C2 finish. Load capacity 150kg. Structure prepared for the attachment of the Help System emergency button.

- Made of AISI304 stainless steel, 40x25mm, 1.5mm thick
- Lower support made of stainless steel, always realized in passivated C2 finish
- Wall-mounted using an anodised aluminium plate
- Removable if required, the plate can be covered by an ABS plate cover
- Load capacity 150 kg
- Available in sizes 600mm, 700mm and 850mm
- The support is integrated with a roll holder or emergency button for the Help System

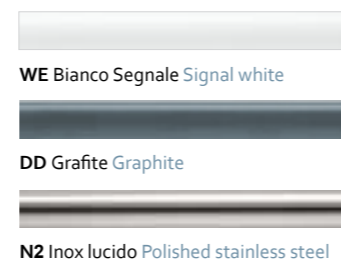
### M73NGE02

I sostegni ribaltabili e rimovibili G19JCS11-12-13 rientrano tra gli elementi integrabili con Help System. Lo spazio destinato al portarotolo può essere infatti utilizzato come alloggio per il pulsante Help System, garantendo, se premuto, il servizio di chiamata in vivavoce.

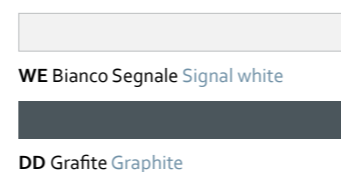
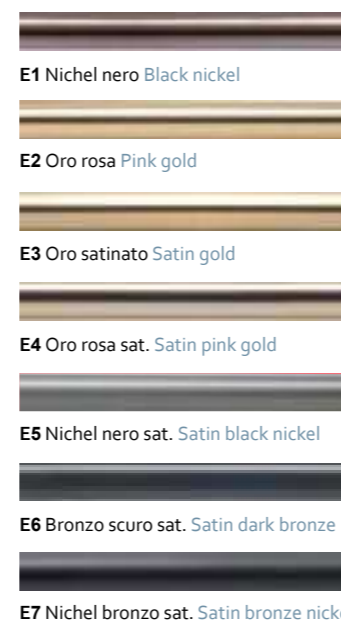
The G19JCS11-12-13 folding and removable supports are among the elements that can be integrated with the Help System. The space intended for the roll holder can in fact be used as a housing for the Help System button, guaranteeing, if pressed, the hands-free calling service.

## Finiture Finishes

### Standard Standard



### Custom Custom



## Sanitari Sanitary

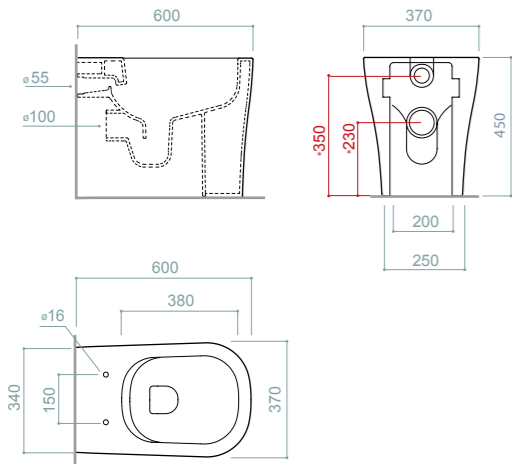
Nonostante siano di dimensioni maggiorate in altezza e profondità per facilitarne l'efficienza e la comodità nell'uso, i sanitari a terra della linea OMNIA presentano forme che ne riequilibrano le proporzioni: le superfici esterne sono sinuose e continue e nel bidet si ritrova la smussatura a contorno del bacino, segno distintivo della collezione. Il wc oltre ad essere rimless è traslato e permette l'installazione su scarichi che vanno dagli 80 ai 360 mm dalla parete. I sanitari sono disponibili anche nella versione sospesa.

Although they are larger in height and depth to facilitate efficiency and ease of use, the floor-standing sanitary fixtures of the OMNIA line have shapes that rebalance the proportions: the external surfaces are sinuous, continuous and the bevel in basin design is also found in the bidet, a hallmark of the collection. In addition to being rimless, the toilet is adaptable and allows installation on drains ranging from 80mm to 360mm from the wall. The sanitary ware is also available in the wall hung version.



V I D E O

**WC a terra rimless scarico traslato**  
*Adjustable rimless back-to-wall wc*



**OMN1103R01**

Questo wc consente la sostituzione di un qualsiasi wc preesistente (sia a terra che sospeso) senza la necessità di opere murarie, rendendo più veloci gli interventi di ristrutturazione. Le sue forme ergonomiche lo rendono adatto a tutti, anche a persone con difficoltà motorie. Questo wc riduce il consumo di acqua durante la fase di scarico a soli 3 o 4,5 lt nel rispetto dell'ambiente.

- Materiale Vitreous China
- Peso 31 Kg
- Fissaggio a pavimento tramite silicone

This toilet is designed to replace any existing toilet, (both floor-standing and wall-hung) without the need for masonry work, making renovations faster. Its ergonomic shapes make it suitable for everyone, even people with mobility difficulties. This toilet reduces water consumption during the flushing phase per only 3 or 4,5 lt, respecting the environment.

- Material Vitreous China
- Weight 31 Kg
- Floor fixing with silicone



**Finiture**  
*Finishes*

Lucide  
 Glossy

01 Bianco lucido Glossy white

08 Nero lucido Glossy black

13 Petrolio lucido Glossy petrol

Opache  
 Matt

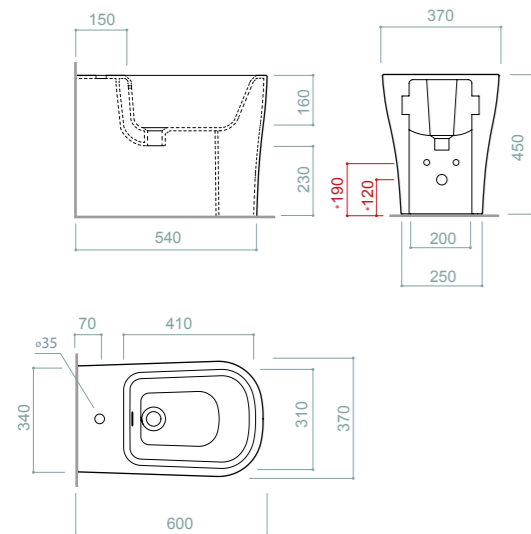
11 Bianco opaco Matt white

03 Grigio opaco Matt grey

23 Nero opaco Matt black



**Bidet a terra**  
*Back-to-wall bidet*



**OMN230101**

Questo bidet consente la sostituzione di un qualsiasi bidet preesistente (sia a terra che sospeso) senza la necessità di opere murarie, rendendo più veloci gli interventi di ristrutturazione. Le sue forme ergonomiche lo rendono adatto a tutti, anche a persone con difficoltà motorie.

- Materiale Vitreous China
- Peso 28 Kg
- Fissaggio a pavimento tramite silicone

This bidet allows the replacement of any pre-existing bidet (both floor-standing and wall-hung) without the need for masonry work, making renovations faster. Its ergonomic shapes make it suitable for everyone, even people with mobility difficulties.

- Material Vitreous China
- Weight 28 Kg
- Floor fixing with silicone



Lucide  
 Glossy

01 Bianco lucido Glossy white

08 Nero lucido Glossy black

13 Petrolio lucido Glossy petrol

Opache  
 Matt

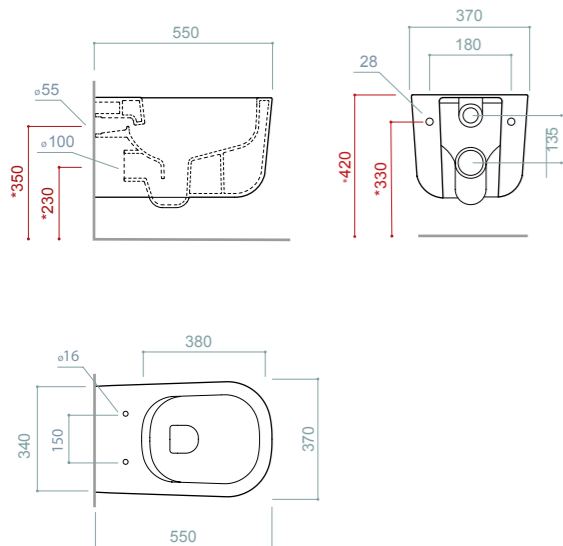
11 Bianco opaco Matt white

03 Grigio opaco Matt grey

23 Nero opaco Matt black



**WC sospeso rimless**  
*Rimless wall-hung wc*



**OMN1202R01**

Questo wc sospeso è nato per rispondere a diverse esigenze in termini di funzionalità mantenendo l'eleganza del design, infatti le dimensioni facilitano il suo utilizzo e permettono di comporre l'area bagno secondo i propri bisogni offrendo soluzioni innovative e funzionali. Questo wc riduce il consumo di acqua durante la fase di scarico a soli 3 o 4,5 lt nel rispetto dell'ambiente.

- Materiale Vitreous China
- Peso 24 Kg
- Fissaggio incluso

This wall-hung toilet was born to satisfy different exigencies in terms of functionality by keeping the elegance of the design, in facts the increased dimensions facilitate the use and allows you compose the toilet area of the bathroom according to your needs by offering innovative and functional solutions. This toilet reduces water consumption during the flushing phase per only 3 or 4,5 lt, respecting the environment.

- Material Vitreous China
- Weight 24 Kg
- Fixing included



**Finiture**  
*Finishes*

Lucide  
Glossy

01 Bianco lucido Glossy white

08 Nero lucido Glossy black

13 Petrolio lucido Glossy petrol

Opache  
Matt

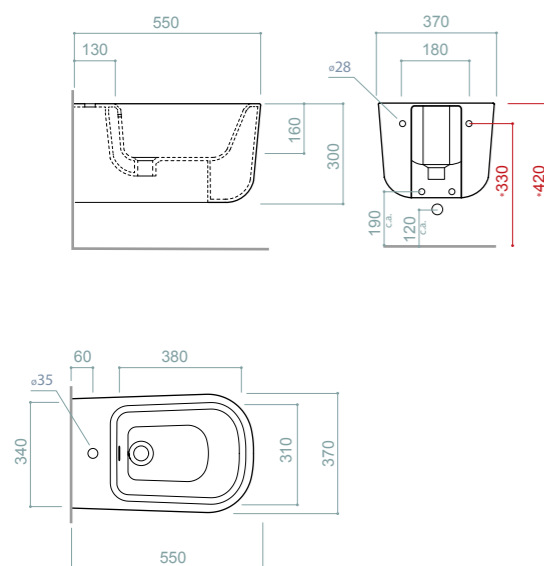
11 Bianco opaco Matt white

03 Grigio opaco Matt grey

23 Nero opaco Matt black



**Bidet sospeso**  
*Wall-hung bidet*



**OMN220101**

Questo bidet sospeso è nato per rispondere a diverse esigenze in termini di funzionalità mantenendo l'eleganza del design, infatti le dimensioni facilitano il suo utilizzo e permettono di comporre l'area bagno secondo i propri bisogni offrendo soluzioni innovative e funzionali. Wc e bidet sospesi formano un'accoppiata vincente adattandosi facilmente a ogni tipologia di bagno contemporaneo.

- Materiale Vitreous China
- Peso 21 Kg
- Fissaggio incluso

This wall-hung bidet was born to satisfy different exigencies in terms of functionality by keeping the elegance of the design, in facts the increased dimensions facilitate the use and allows you compose the toilet area of the bathroom according to your needs by offering innovative and functional solutions. Wall hung wc and bidet are a perfect combination for every modern bathroom space.

- Material Vitreous China
- Weight 21 Kg
- Fixing included



Lucide  
Glossy

01 Bianco lucido Glossy white

08 Nero lucido Glossy black

13 Petrolio lucido Glossy petrol

Opache  
Matt

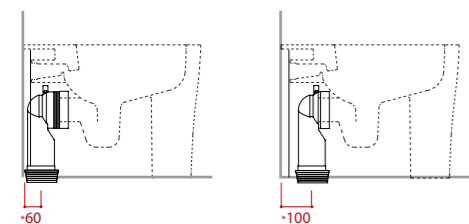
11 Bianco opaco Matt white

03 Grigio opaco Matt grey

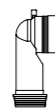
23 Nero opaco Matt black



**Curva tecnica scarico a suolo per wc a terra**  
*Elbow pipe drain floor for back-to-wall wc*

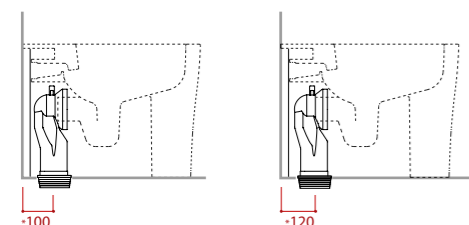


**RASCT21174**

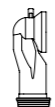


Regolabile da 60 a 100 cm  
 Peso 0,30 Kg

Adjustment 60 to 100 cm  
 Weight 0,30 Kg

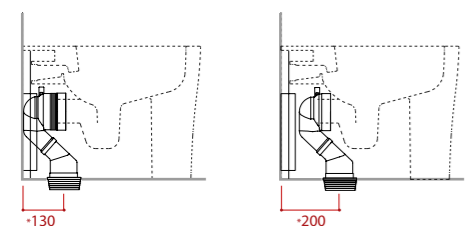


**RASCT21144**

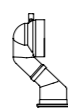


Regolabile da 100 a 120 cm  
 Peso 0,30 Kg

Adjustment 100 to 120 cm  
 Weight 0,30 Kg

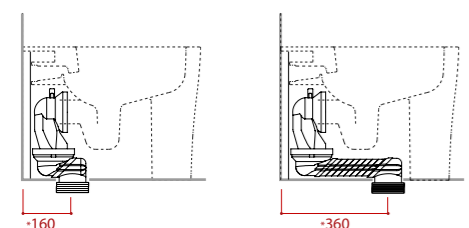


**RASCT21154**

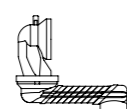


Regolabile da 130 a 200 cm  
 Peso 0,30 Kg

Adjustment 130 to 200 cm  
 Weight 0,30 Kg



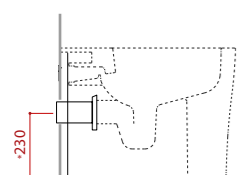
**RASCT21930**



Regolabile da 160 a 360 cm  
 Peso 0,90 Kg

Adjustment 160 to 360 cm  
 Weight 0,90 Kg

**Curva tecnica scarico a parete per wc a terra / passaggio da wc sospeso a terra**  
*Pipe for wall drain for back-to-wall wc / to pass wall hung wc to back-to-wall wc*

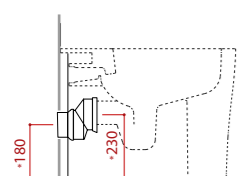


**RASP011**



Regolabile per scarico parete 35 cm  
 Peso 0,90 Kg

Pipe for wall drain 35 cm  
 Weight 0,90 Kg



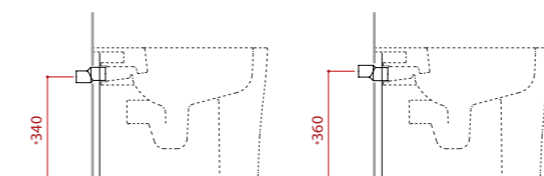
**RASP21920**



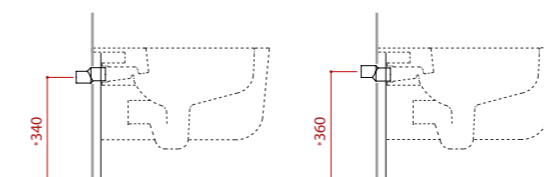
Regolabile da 23 a 18 cm.  
 Peso 0,04 Kg

Adjustment 23 to 18 cm.  
 Weight 0,04 Kg

**Adduzione ingresso acqua per wc a terra e sospeso**  
*Water inlet connector for back-to-wall and wall-hung wc*



WC a terra Back-to-wall wc



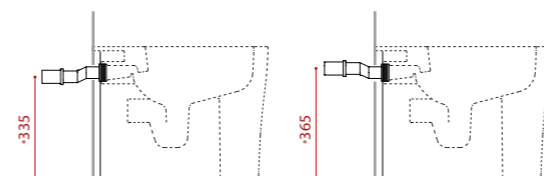
WC sospeso Wall-hung wc

**RAECC21106**

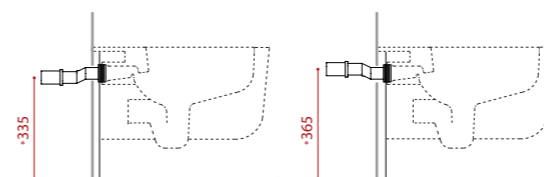


Regolabile da 34 a 36 cm  
 Peso 0,15 Kg

Adjustment 34 to 36 cm  
 Weight 0,15 Kg



WC a terra Back-to-wall wc



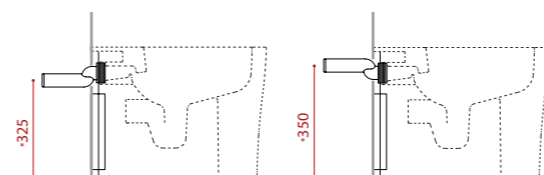
WC sospeso Wall-hung wc

**RAECC21108**

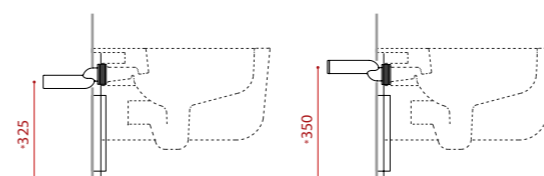


Regolabile da 33,5 a 36,5 cm  
 Peso 0,15 Kg

Adjustment 33,5 to 36,5 cm  
 Weight 0,15 Kg



WC a terra Back-to-wall wc



WC sospeso Wall-hung wc

**RAECC21109**



Regolabile da 35 a 32,5 cm  
 Peso 0,15 Kg

Adjustment 35 to 32,5 cm  
 Weight 0,15 Kg

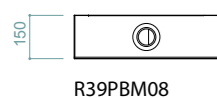
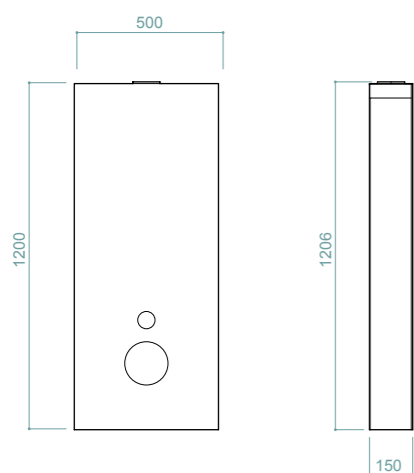
## Modulo sanitario **Sanitary module**

Il modulo sanitario è un'intelligente soluzione pensata per semplificare l'installazione, la manutenzione e la rimozione dei sanitari di un ambiente bagno. Disponibile per vasi e bidet da appoggio o sospesi, il modulo OMNIA ha un aspetto minimale ed è realizzato con pietra acrilica e acciaio inossidabile. La versione per il bidet è dotata di una vano per gli oggetti e un elemento porta teli..

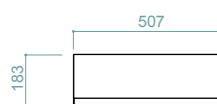
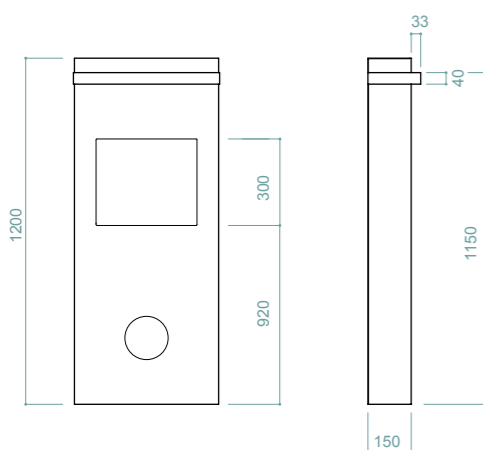
The sanitary module is a clever solution designed to simplify the installation, maintenance and removal of toilet pans in a bathroom environment. Available for floor-standing or wall-hung toilet WCs and bidets, the OMNIA module has a minimalist appearance and it is made of acrylic stone and stainless steel. The bidet version is equipped with a storage compartment and a towel holder.



**Modulo sanitario**  
*Sanitary module*



R39PBM08



R39PBM09

**R39PBM08 - R39PBM09**

Modulo sanitario per wc (R39PBM08) e bidet (R39PBM09), da appoggio o sospesi. Struttura interna in lamiera zincata. Pannelli frontali in pietra acrilica, cornici esterne in acciaio inossidabile AISI430 spazzolato.

La versione per bidet è provvista di un vano porta oggetti e di un elemento porta teli. Il modulo è disponibile in due colorazioni: bianco alpino (W3) e nero lava (DA).

- **Struttura interna di lamiera zincata**
- **Cornici esterne in acciaio inossidabile AISI430 spazzolato**
- **Pannelli frontali in pietra acrilica**
- **La cassetta di scarico è un accessorio opzionale da includere in aggiunta in fase di acquisto**
- **Pulsante pneumatico con doppio scarico**
- **Misure: 500x150x1200 mm**
- **Finitura pannelli: bianco alpino W3 e nero lava DA**
- **La versione per bidet è provvista di un vano porta oggetti e di un elemento porta teli**
- **La staffa per vaso e bidet sospesi è un elemento opzionale da includere in fase di acquisto**
- **Nel caso dei sanitari sospesi (wc e bidet) è necessario ordinare in aggiunta una struttura di rinforzo**

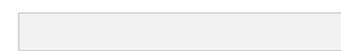
Sanitary module for toilet (R39PBM08) and bidet (R39PBM09), floor-mounted or wall-hung. Internal sheet made with a galvanised steel frame. Front panels in acrylic stone, outer frames in brushed AISI430 stainless steel. The bidet version is fitted with a storage compartment and a towel rail. The sanitary module is available in 2 colours: Alpine White (W3) and Black Lavic (DA).

- **Internal sheet made with a galvanised steel frame**
- **Brushed AISI430 stainless steel outer frames**
- **Acrylic stone front panels**
- **The internal flush cistern is an optional element to be added in the purchase**
- **Pneumatic button with double flush**
- **Dimensions: 500x150x1200 mm**
- **Panel finish: Alpine white W3 and Black lavic DA**
- **The bidet version is equipped with a storage compartment and a towel holder**
- **The washbasin and bidet bracket is an optional element, to be added in the purchase**
- **In the case of wall-hung sanitary ware (WC and bidet), a reinforcement structure must be ordered in addition**

**Finiture**

*Finishes*

Opache  
Matt



**W3 Bianco alpino** Alpine white

Lucide  
Glossy



**DA Nero lava** Black lavic



## Rubinetti Taps

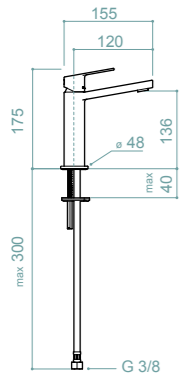
Miscelatori e soffioni per la zona doccia incidono in maniera rilevante negli equilibri di una collezione: sebbene siano elementi complementari, richiedono logicamente uno stile che sia coerente con il resto dell'ambiente bagno. La rubinetteria scelta per OMNIA va proprio incontro a questa necessità: le linee semplici e geometriche si armonizzano perfettamente con il resto dei prodotti della collezione e contribuiscono a creare un ambiente confortevole.

Mixers and shower heads for the shower area have a significant impact on the balance of a collection: although they are complementary elements, they logically require a style in line with the rest of the bathroom environment. The faucets chosen for OMNIA meet this need: the simple and geometric lines harmonize perfectly with the rest of the products in the collection and contribute to creating a comfortable space.





**Miscelatore monocomando lavabo**  
*Single lever basin mixer*



**H50GBS32**

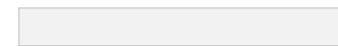
Miscelatore monocomando per lavabo, senza foro per salterello. Base rotonda.

- Altezza 175 mm
- Interasse 120 mm
- Senza foro per salterello

Single lever basin mixer, without pop-up waste. Round base.

- Height 175 mm
- Centre-to-centre distance 120 mm
- Without pop-up waste hole

**Finiture**  
*Finishes*



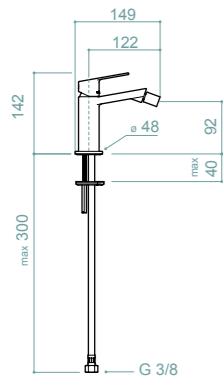
WE Bianco segnale Signal white



C1 Cromo Chrome



**Miscelatore monocomando bidet**  
*Single lever bidet mixer*



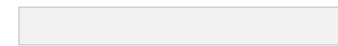
**H50GBS33**

Miscelatore monocomando per bidet, senza foro per salterello. Base rotonda

- Altezza 140 mm
- Interasse 120 mm
- Con scarico
- Con salterello

Single lever bidet mixer, without hole for pop-up waste. Round base.

- Height 140 mm
- Centre-to-centre distance 120 mm
- With waste
- With pop-up waste



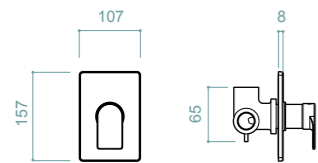
WE Bianco segnale Signal white



C1 Cromo Chrome



**Miscelatore doccia a parete**  
*Wall-mounted shower mixer*



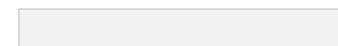
**H50GBS34**

Miscelatore doccia ad incasso, a parete.

- Altezza 160 mm
- Base rettangolare
- Una sola uscita

Concealed, wall-mounted shower mixer.

- Height 160 mm
- Rectangular base
- One outlet only



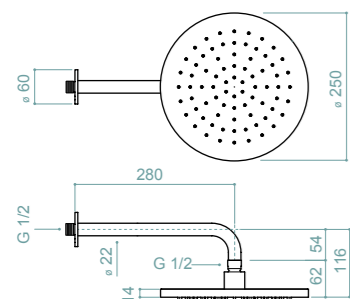
WE Bianco segnale Signal white



C1 Cromo Chrome



**Braccio doccia con soffione**  
*Shower arm with overhead shower*



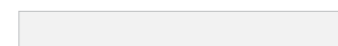
**H50GNS02 + H50GNS01**

Braccio doccia a parete, lunghezza 300mm, Ø22mm. Munito di soffione doccia (H50GNS01) ispezionabile in ottone, Ø250 mm

- Installabile a parete, Ø 22mm
- Soffione doccia ispezionabile, realizzato in ottone, Ø250mm

Wall-mounted shower arm, length 300mm, Ø22mm. Fitted with inspectable, brass shower head, Ø250mm. Both components are available in chrome and white finishes.

- Wall-mountable, Ø22 mm
- Inspectable overhead shower made of brass, Ø250 mm



WE Bianco segnale Signal white



C1 Cromo Chrome







Ricerca soluzioni per migliorare la vivibilità nell'ambiente bagno. Un obiettivo che scandisce da ormai 50 anni la vita di Ponte Giulio. L'attenzione ai dettagli e alle esigenze del mercato, la cultura per l'accessibilità e la sicurezza hanno permesso all'azienda di affermarsi in Italia e all'estero. Oggi Ponte Giulio è presente in diversi Paesi attraverso partnership commerciali ed opera negli Stati Uniti mediante una propria divisione. Un percorso caratterizzato dai valori di sempre: semplicità, centralità delle relazioni umane e capacità di ascoltare il mercato.

Seeking solutions to improve liveability in the bathroom environment. This goal has marked the life of Ponte Giulio for 50 years now. Attention to details and market needs, culture for accessibility and safety have allowed the company to establish itself in Italy and in the international markets. Today Ponte Giulio is present in several countries through commercial partnerships and operates in the United States through its own division. A path characterized by its core values: simplicity, focus on human relations and ability to listen to market needs.



Olympia nasce nel 1979 e si dimostra subito azienda adatta a soddisfare i gusti e le tendenze generate dal momento. L'attenzione e la dedizione dell'organico di Olympia ha portato l'azienda in una posizione di tutto rispetto nella compagine mondiale: ad oggi circa il 75% della produzione viene esportata, ed il nostro made in Italy è presente in 40 paesi diversi. Un design all'avanguardia, sempre attento alle mode del momento, ha fatto sì che questa "boutique" di produzione abbia sempre un elevato e contraddistinto contenuto stilistico.

Olympia started producing sanitary wares in 1979, and the company has proved immediately to suit the trends of the moment. Thanks to the professionalism of our staff today Olympia covers a respectful position in the global view, indeed 75% of the production is exported and our "made in Italy" is present in 40 different countries. The Olympia team always pays attention to the design and the fashions to give our productions a design led style.



## OMNIA

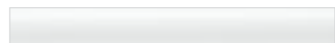
nasce dalla collaborazione tra Ponte Giulio ed Olympia Ceramica, due aziende vicine geograficamente e con una solida esperienza nel mondo dell'arredo bagno. Accomunate da stessi valori e da una simile visione del mercato, grazie al coordinamento del designer Daniele Trebbi le due realtà hanno saputo dar vita ad un progetto condiviso. OMNIA è una sinergia a 360°, una collezione che si propone di coniugare le esigenze di sicurezza e comfort ad un senso di estetica ed armonia.

## OMNIA

rises from the collaboration between Ponte Giulio and Olympia Ceramica, two geographically close companies with a solid experience in the world of bathroom furnishings. Sharing the same values and a similar vision of the market, thanks to the coordination of the designer Daniele Trebbi the two firms have been able to create a common project. OMNIA is a 360° synergy, a collection that aims to combine the needs of safety and comfort with a sense of aesthetics and harmony.

## Finiture Finishes

### Maniglie standard Standard bars



**WE** Bianco Segnale Signal white



**DD** Grafite Graphite



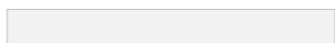
**N2** Inox lucido Polished stainless steel

### Accessori sotto maniglie Accessories under bars



**C2** Inox passivato opaco  
Matt passivated stainless steel

### Mensole e appenderie Shelves and hangers

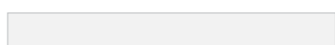


**W3** Bianco alpino Alpine white



**L8** Iroko Iroko

### Plastiche\* Plastics



**WE** Bianco segnale Signal white



**DD** Grafite Graphite



**BB** Cielo artico Arctic sky



**BF** Cielo artico scuro Dark arctic sky

\* sedile doccia, sgabello, contenitore  
shower seat, stool, container

### Maniglie custom Custom bars



**E1** Nichel nero Black nickel



**E2** Oro rosa Pink gold



**E3** Oro satinato Satin gold



**E4** Oro rosa sat. Satin pink gold



**E5** Nichel nero sat. Satin black nickel

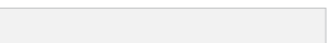


**E6** Bronzo scuro sat. Satin dark bronze



**E7** Nichel bronzo sat. Satin bronze nickel

### Mobile contenitore Cabinet



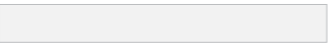
**WL** Bianco seta Silk white



**DL** Grigio Carrara Carrara grey

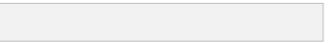
### Lavabo in pietra acrilica Acrylic stone wahsbasin

**LAVABO WASHBASIN**



**W3** Bianco alpino Alpine white

**STRUTTURA FRAME**



**WE** Bianco segnale Signal white



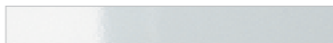
**DD** Grafite Graphite



**BB** Cielo artico Arctic sky

### Sanitari e lavabi in ceramica Ceramic toilets and sinks

**FINITURE LUCIDE GLOSSY FINISHES**



**o1** Bianco lucido Glossy white

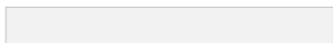


**o8** Nero lucido Glossy black



**13** Petrolio lucido Glossy petrol

**FINITURE OPACHE MATT FINISHES**



**11** Bianco opaco Matt white

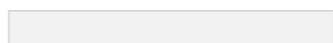


**o3** Grigio opaco Matt grey



**23** Nero opaco Matt black

### Strutture per lavabo Sink frames



**WE** Bianco segnale Signal white



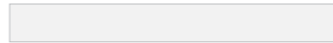
**DD** Grafite Graphite



**BB** Cielo artico Arctic sky

### Modulo sanitario Sanitary module

**FINITURE OPACHE MATT FINISHES**



**W3** Bianco alpino Alpine white

**FINITURE LUCIDE GLOSSY FINISHES**



**DA** Nero lava Black lavic

## Indice Index

**p. 01** OMNIA, il nuovo sistema bagno  
OMNIA, the new bathroom's concept

**p. 06** Maniglie di sicurezza  
Safety grab bars

**p. 10** Tutti gli accessori per le maniglie di sicurezza  
All the accessories for the safety grab bars

**p. 12** Accessori porta telo ad "U" e porta telo ad "L"  
Accessories "U" and "L"-shaped towel holders

**p. 14** Accessori mensola larga e mensola stretta  
Accessories wide and narrow shelves

**p. 16** Accessori gancio e porta rotolo  
Accessories hook and toilet roll holder

**p. 18** Accessori mensola in appoggio e contenitore porta flaconi  
Accessories lay-on shelf and bottle holder lay on container

**p. 20** Accessori gancio appendiabiti e stampella  
Accessories coat hook and hanger

**p. 22** Pensata per andare oltre il bagno  
Designed to go beyond the bathroom

**p. 24** Lavabi  
Wash-basins

**p. 32** Specchi  
Mirrors

**p. 36** Help System  
Help System

**p. 42** Safety Air System  
Safety Air System

**p. 46** Mobile contenitore  
Cabinet

**p. 50** Sgabello  
Stool

**p. 54** Sedile doccia  
Shower seat

**p. 58** Sostegno ribaltabile  
Foolding support

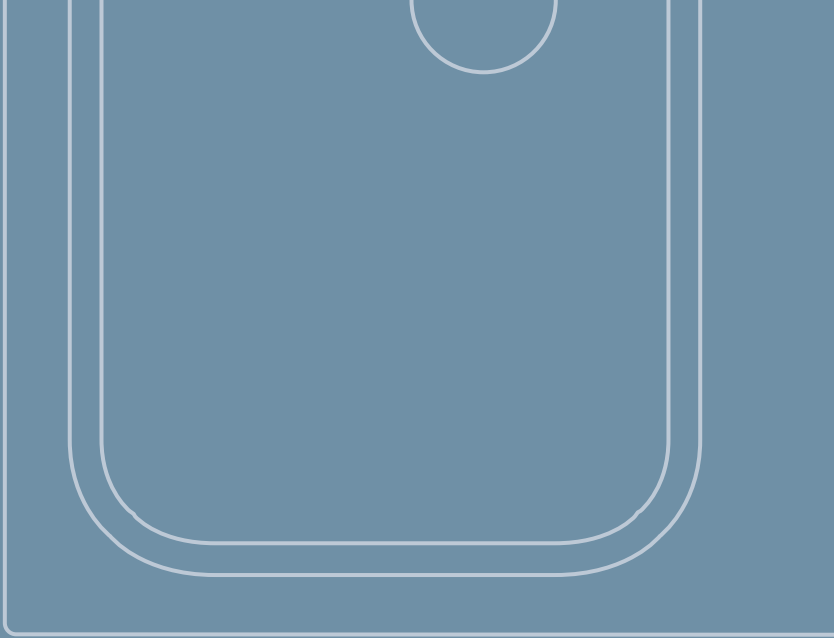
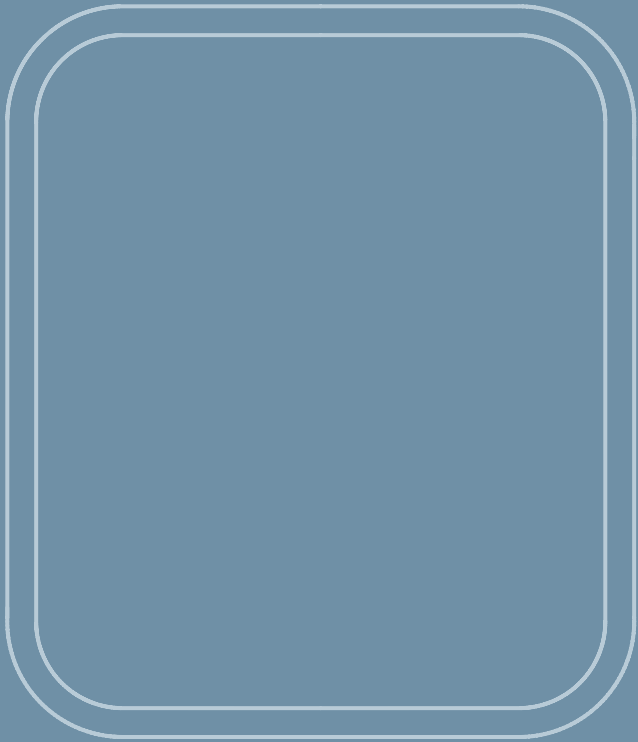
**p. 64** Sanitari  
Sanitary

**p. 72** Modulo sanitario  
Sanitary module

**p. 76** Rubinetti  
Taps

**p. 82** Ponte Giulio

**p. 83** Olympia Ceramica



**Ponte Giulio s.p.a.**

Loc. Ponte Giulio snc  
05018 - Orvieto (TR) - Italy

P.Iva/VAT: 00095780557

Tel. +39 0763 316 044

Fax. +39 0763 316 043

Whatsapp: +39 366 2654238

Mail: [info@pontegiulio.it](mailto:info@pontegiulio.it)

[pontegiulio.com](http://pontegiulio.com)

**Ponte Giulio USA corp.**

W241 S4021 Rockwood Circle  
Waukesha, WI 53189 - USA

Tel. 1.877.766.8301

Fax. 1.877.766.8306

Mail: [usa@pontegiuliousa.com](mailto:usa@pontegiuliousa.com)