



BG2800
Acabado blanco



BG2800B
Acabado negro mate



BG0800C
Acabado brillante



**BG0800CS y
BG0850CS**
Acabado satinado

Descripción general

- Barras abatibles de giro vertical con portarrollos, fabricadas con tubo de diámetro 32 mm, para colocar junto al inodoro.
- Las barras están formadas por un tubo doblado en forma de "U" (reforzado con doble tubo en su punto giratorio), con un travesaño intermedio que incorpora en su punto central un portarrollos para papel higiénico y una pletina de fijación a la pared de 3 mm de espesor que dispone de 6 agujeros de diámetro 6,5 mm para fijar la barra a la pared.
- Adecuadas para lavabos específicos para personas de edad avanzada o con movilidad reducida. Ideales para conseguir baños y recintos públicos sin barreras arquitectónicas de accesibilidad. Modelos recomendados tanto para espacios públicos como para espacios privados.
- Disponen de un sistema de seguridad que bloquea la barra en posición vertical, evitando su desplome accidental.
- Diseñada y fabricada según las directrices de la normativa española SUA (Seguridad de Utilización y Accesibilidad).
- Opcionalmente disponen de un kit para evitar la conductividad eléctrica (KA0060).
- Tornillería para pared de ladrillo, en acero inoxidable, incluida.

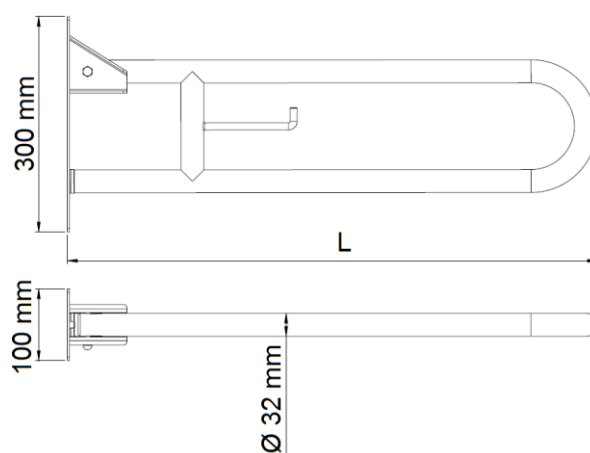
Componentes y materiales

- **BG2800:** barras de apoyo abatible, fabricadas con tubo de acero inoxidable AISI 201, acabado epoxi blanco.
- **BG2800B:** barras de apoyo abatible, fabricadas con tubo de acero inoxidable AISI 201, acabado epoxi negro mate.
- **BG0800C:** barra de apoyo abatible, fabricada con tubo de acero inoxidable AISI 304, acabado brillante.
- **BG0800CS y BG0850CS:** barras de apoyo abatible, fabricadas con tubo de acero inoxidable AISI 304, acabado satinado.
- **BARRA:** fabricada con tubo de acero inoxidable, de diámetro 32 mm. Unida a la pletina de fijación a la pared a través de dos cartelas soldadas a dicha pletina y mediante un tornillo M8x45, que realiza las funciones de eje de giro de la barra abatible y una tuerca de sombrerete M8.
- **PLETINA DE FIJACIÓN A LA PARED:** fabricada con plancha de acero inoxidable, de 3 mm de espesor. Dos cartelas de 3 mm de espesor, soldadas a la pletina, realizan la función de soporte del eje de giro de la barra abatible. La pletina de fijación a la pared incorpora, además, 6 agujeros avellanados de Ø 6,5 mm para adosar la barra a la pared.
- **GANCHO PORTA-ROLLOS:** fabricado con varilla de acero inoxidable, de diámetro 10 mm y soldado en el centro del travesaño intermedio.

Especificaciones técnicas

Dimensiones	Ver figura y tabla
Diámetro barra	Ø 32 mm
Espesor pletina fijación a pared	3,0 mm
Espesor cartelas soporte eje	3,0 mm
Diámetro portarrollos	Ø 10 mm

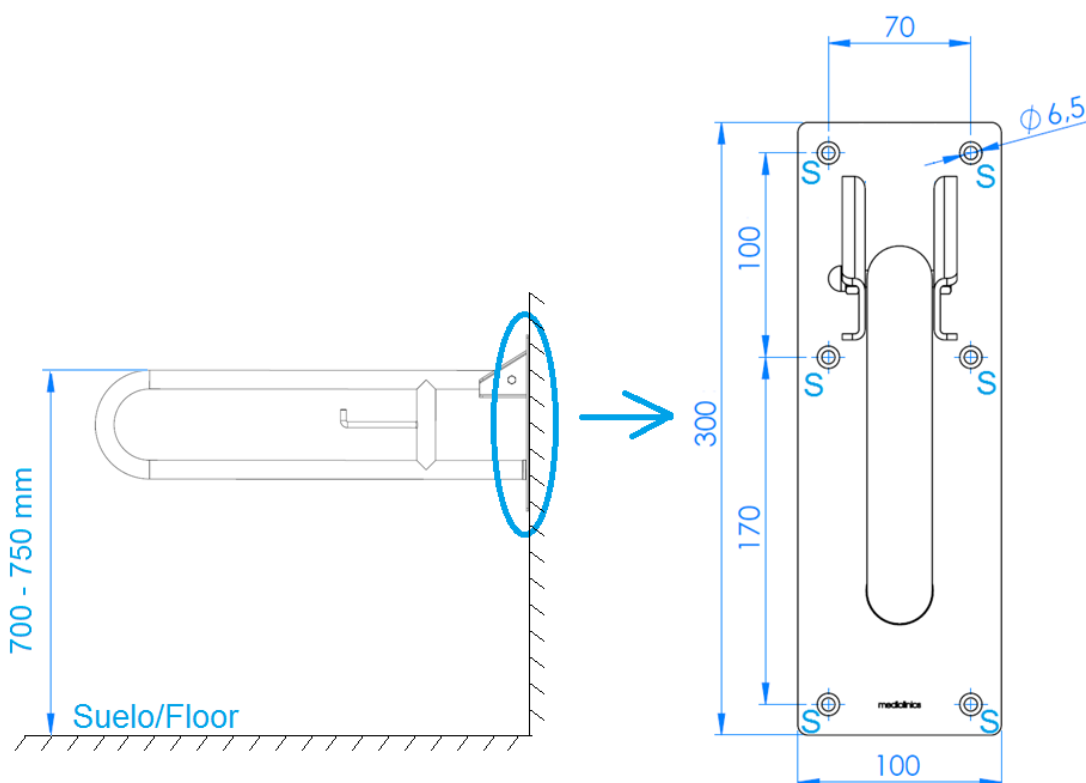
Dimensiones



Código barra	L (mm)
BG2800	738
BG2800B	
BG0800C	
BG0800CS	852
BG0850CS	

Dimensiones: ± 4%

Fijar la barra de apoyo a la pared a través de los 6 agujeros de la pletina de anclaje a la pared, utilizando los tornillos suministrados y teniendo en cuenta las distancias de los puntos indicados por una "S" en la figura siguiente:



La parte superior de la barra debe quedar entre los **700 y los 750 mm** de altura, tal y como se indica en el apartado "Barras de apoyo", "Sección SUA 9, Accesibilidad" del "Documento Básico SUA Seguridad de utilización y accesibilidad".

La SUA (Seguridad de Utilización y Accesibilidad) establece las reglas y los procedimientos que permiten cumplir las exigencias básicas de seguridad de utilización y accesibilidad en todos los edificios públicos de España.

Mediclinics no se responsabiliza del óxido que aparezca en sus barras y ayudas técnicas debidas a un mantenimiento y una limpieza deficiente o realizada con productos no adecuados.