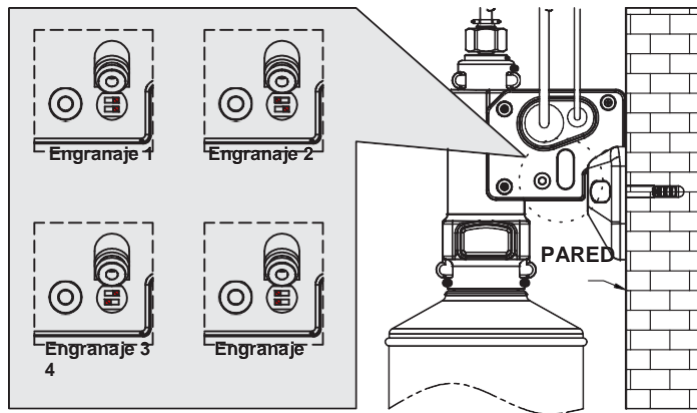


Pasos de instalación:

1. Llene la botella de jabón con jabón líquido para el primer uso.
2. Mantenga presionado el botón hasta que el jabón líquido se dispense por la boquilla.
3. Ponga la mano debajo de la boquilla para dispensar el jabón líquido en la palma de la mano.

Los dispensadores de jabón tienen cuatro configuraciones para ajustar la dispensación de jabón, siendo el engranaje 1 el de menor volumen y el 4 el de mayor.

La configuración de fábrica está en el engranaje 2.



CUIDADO Y MANTENIMIENTO

Si el dispensador de jabón no funciona correctamente, compruebe primero que todas las conexiones estén herméticas y libres de fugas de aire. Si el dispensador sigue sin funcionar, coloque el colector en una botella de agua caliente. Bombeo el agua caliente a través del dispensador para desalojar cualquier residuo de jabón seco y luego vuelva a colocar el colector en la botella de jabón.

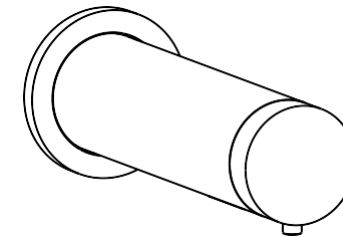
Las marcas de agua y los residuos de jabón en las superficies de cromo pulido se limpian mejor con agua tibia y un detergente suave. Use un limpiador de acero inoxidable para los dispensadores de jabón de acero inoxidable cepillado. Nunca utilice un paño abrasivo para eliminar manchas difíciles. Séquelo con un paño limpio y suave.

Gracias por elegir nuestros productos.

Por favor, lea este manual cuidadosamente antes del uso.

Dispensador de jabón automático

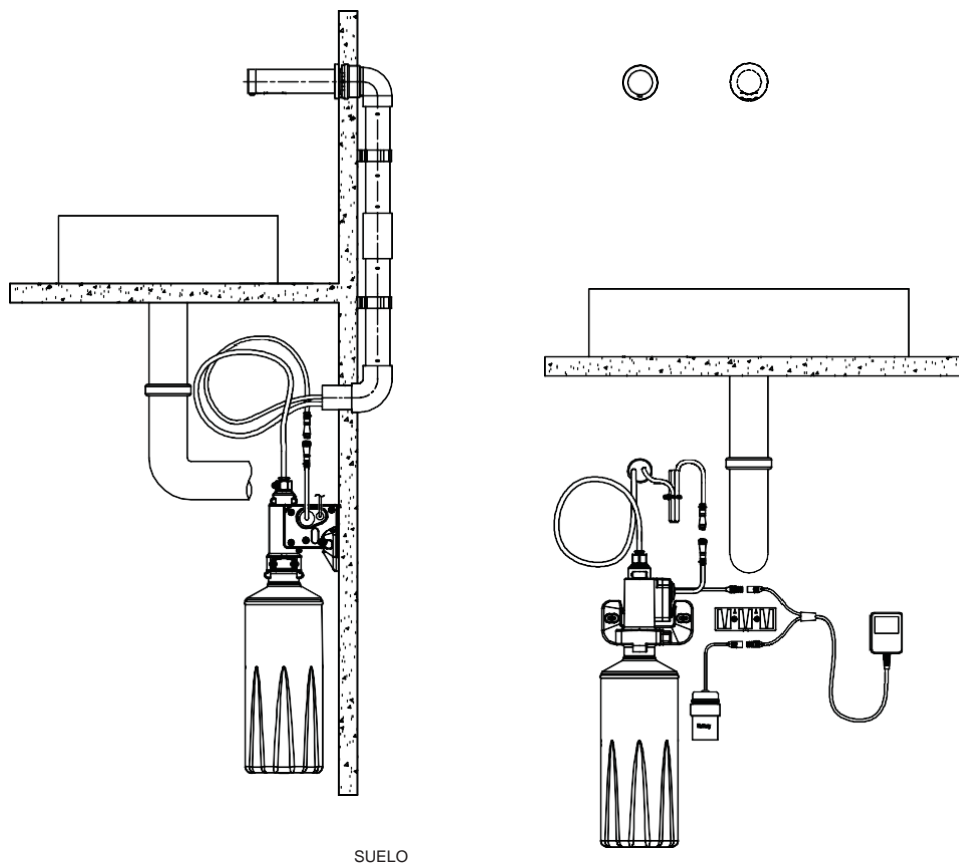
INSTRUCCIONES



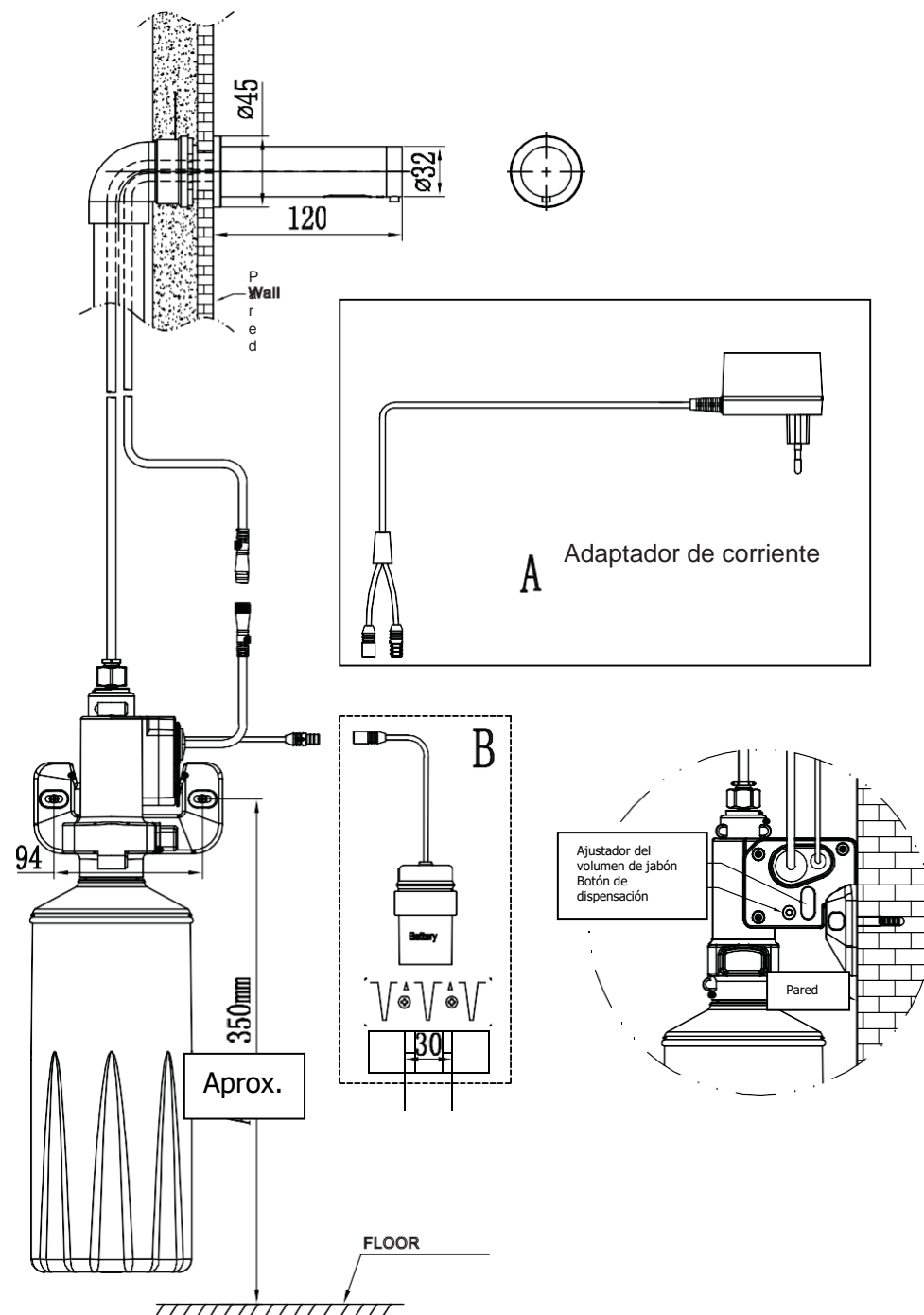
Especificaciones:

Nº de modelo	DJ003AC
Material	Latón
Fuente de alimentación	AC:220V DC: 6V (4xAA)
Capacidad de la botella	1, 6-2L
Temp. ambiente	Temperatura normal
Rango del sensor	15±3cm
Viscosidad	100-3500cp(mpA.s)

Instalación:



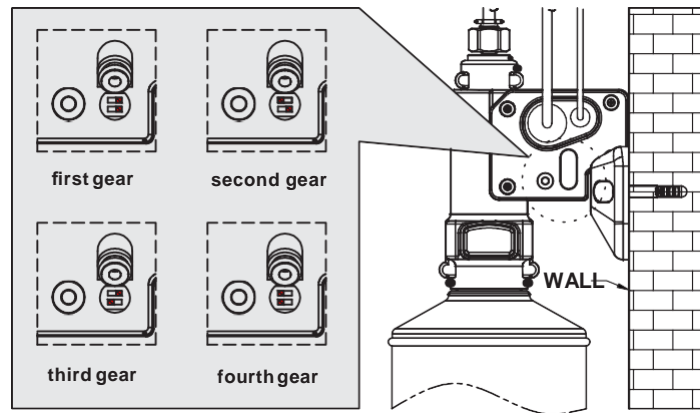
Encaste en:



Installation steps:

1. Fill the soap bottle with liquid soap for the first use.
2. Press and hold button until liquid soap is dispensed from the nozzle.
3. Place hand below the nozzle to dispense liquid soap into palm of hand.

The soap dispensers have 4 settings to adjust dispense of soap, the first gear being the least volume and the fourth being maximum. Factory default is set at second gear.



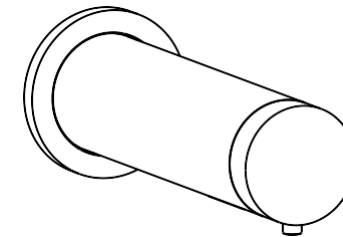
CARE AND MAINTENANCE

If the soap dispenser fails to function correctly, firstly check all connections are tight and free from air leaks. If dispenser still fails to function, place manifold into a bottle of warm water. Pump the warm water through the dispenser to dislodge any dried soap residue and then refit manifold into soap bottle.

Water marks and soap residue on polished chrome surfaces are best cleaned using warm water and a mild detergent. Use a stainless steel cleaner for brushed stainless steel soap dispensers. Never use an abrasive cloth to remove stubborn stains. Dry with a soft clean cloth.

Automatic soap dispenser

INSTRUCTION



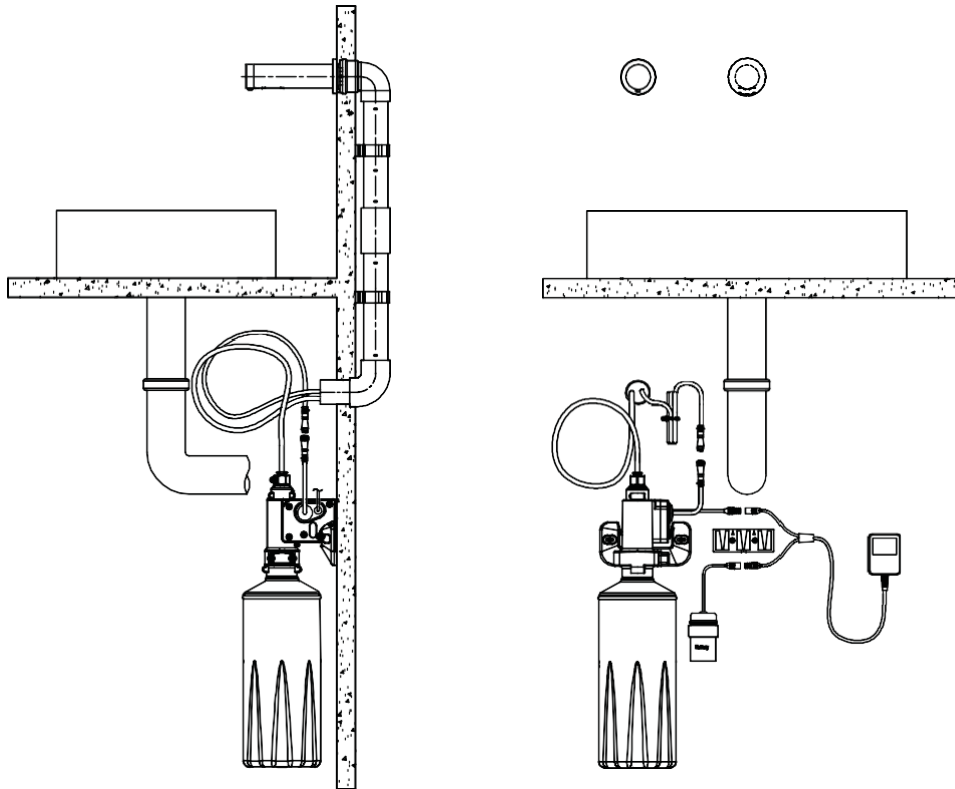
Thank you for choosing our products.

Please read this manual carefully before use.

Specifications:

Model No.	DJ003AC
Material	Brass
Power Supply	AC:220V DC:6V (4xAA)
Bottle Capacity	1.6-2L
Ambient Temp.	Normal Temperature
Sensor Range	15±3cm
Viscosity	100-3500cp(mpA·s)

Installation:



Roughing in:

