



PP3018



PP3018CS



PP3018B

### DESCRIÇÃO

Contentor de higiene feminina, 18L de capacidade, em aço inoxidável AISI 430, com sistema de dupla tampa que oculta o conteúdo do recipiente quando se levanta a asa. Funcionamento manual. Modelo robusto e com características anti vandálicas. Adequado para casas de banho com frequência de uso elevada. Modelo apto para casas de banho públicas e/ou colectivas. Geralmente é fornecido em conjunto com dispensador de papel higiénico e porta piaçaba e pode ser complementado com secador de mãos de ar quente.

### MATERIAIS E COMPONENTES

**PP3018** Aço inoxidável AISI 430 acabamento epóxi branco.

**PP3018CS** Aço inoxidável AISI 430 acabamento escovado.

**PP3018B** Aço inoxidável AISI 430 acabamento epóxi preto.

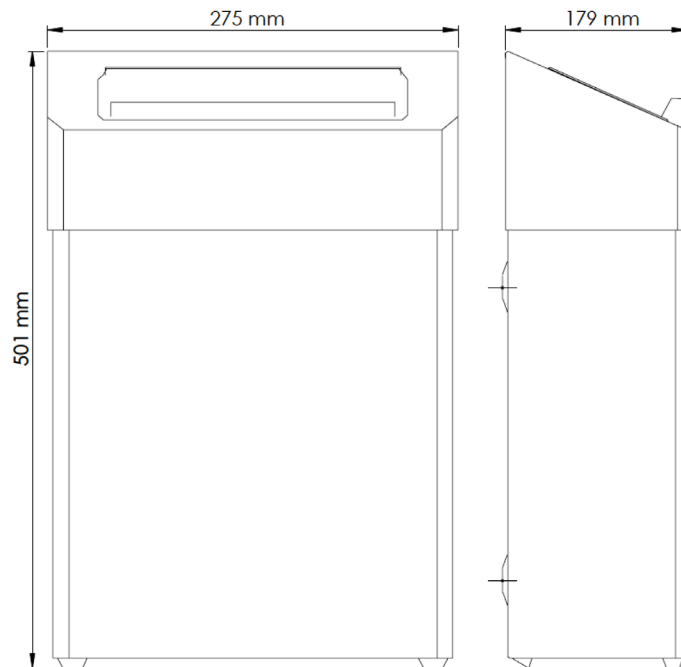
Corpo em aço inoxidável AISI 430 com 0,8mm de espessura. Capacidade 18 L. Pode ser colocado no solo ou fixado à parede (recomendado) mediante 2 furos na parte posterior.

Topo em aço inoxidável AISI 430 com 0,8mm de espessura. Possui um sistema de tampa dupla que oculta o conteúdo do recipiente quando se levanta a asa.

Tampa em aço inoxidável AISI 430 com 0,8 mm de espessura, acabamento escovado. Asa em aço inoxidável. Todas as superfícies são lisas e estão soldadas com laser, podendo ser limpas em profundidade, no interior e no exterior. Pés - 4 unidades - em termoplástico, que isolam o fundo do contentor, protegendo-o da humidade.

### ESPECIFICAÇÕES TÉCNICAS

DIMENSÕES	275 x 501 x 179 mm
PESO	5,35 Kg
CAPACIDADE	18 l
ESPESSURA CORPO/TAMPA	0,8 mm



Dimensões: ±4%



A Mediclinics S.A. reserva-se ao direito de efectuar alterações na presente ficha técnica e/ou no produto sem necessidade de comunicação prévia. © Mediclinics S.A.