

PR0787XX

Revisão 03/2026

mediclinics

Porta Rolos Industrial
JUMBO



PR0787



PR0787C



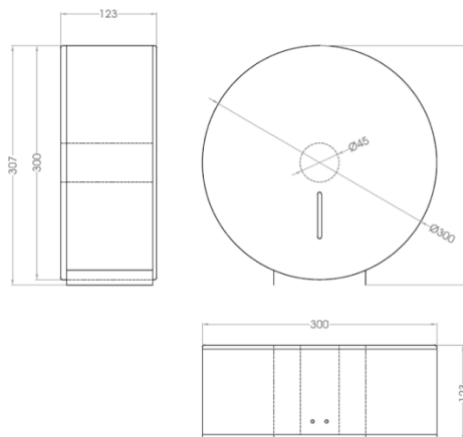
PR0787CS

Descrição técnica | Texto de especificação

Dispensador/porta-roló de papel higiénico **circular**, de acionamento manual, para montagem à parede (sobrepór), robusto e com características anti-vandálicas, adequado para instalações sanitárias com frequência de **passagem elevada**. Admite bobinas industriais com **máx. Ø275 mm, largura máx. 115 mm**, com cânula **Ø45–56 mm**; espessura do corpo e tampa **0,8 mm** e peso (vazio) **1,75 kg**. Versões: **PR0787** (aço epóxi branco), **PR0787C** (inox AISI 304 brilhante) e **PR0787CS** (inox AISI 304 escovado). Inclui **travão anti-inércia**, **visor frontal** do nível de papel e abertura superior com **chave especial**; fixação à parede por **3 parafusos e buchas** (fornecidos).

Especificações Técnicas

Espessura corpo e tampa	0,8 mm
Capacidade bobina papel	Ø 230 mm
Largura rolo de papel	115 mm
Cânula central	De Ø 45 a Ø 56 mm
Peso Total	1,30 Kg



Dimensões +/- 4%

Outras informações consultar [ficha técnica do fabricante](#)

Outros produtos MEDICLINICS recomendados



DTH100B



PR2787CS



PR0781C



PR0700CS

A MEDICLINICS reserva-se ao direito de efectuar alterações na presente ficha técnica e/ou no produto sem necessidade de comunicação prévia. © MEDICLINICS