

PR0783XX

Revisão 03/2026

mediclinics

Porta Rolos Industrial
JUMBO



PR0783



PR0783C



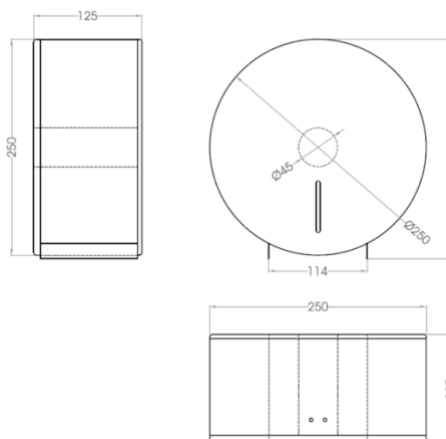
PR0783CS

Descrição técnica | Texto de especificação

Dispensador/porta-roló de papel higiénico **circular**, de acionamento manual, para montagem à parede (sobrepór), de design **robusto, compacto e com características anti-vandálicas**, indicado para instalações sanitárias de **alta utilização**. Admite bobinas industriais de **máx. Ø 230 mm, largura máx. 115 mm**, com cânula **Ø45–56 mm**; espessura do corpo e tampa **0,8 mm** e peso (vazio) **1,30 kg**. Versões: **PR0783** (aço epóxi branco), **PR0783C** (inox AISI 304 brilhante) e **PR0783CS** (inox AISI 304 escovado). Inclui **travão anti-inércia** para otimizar a dispensa e **visor frontal** do nível de papel; abertura superior com **sistema de características anti vandálicas por chave especial**; fixação à parede por **3 parafusos e buchas** (fornecidos).

Especificações Técnicas

Espessura corpo e tampa	0,8 mm
Capacidade bobina papel	Ø 230 mm
Largura rolo de papel	115 mm
Cânula central	De Ø 45 a Ø 56 mm
Peso Total	1,30 Kg



Dimensões +/- 4%

Outras informações consultar [ficha técnica do fabricante](#)

Outros produtos MEDICLINICS recomendados



DTH100B



PR2787CS



PR0781C



PR0700CS

A MEDICLINICS reserva-se ao direito de efectuar alterações na presente ficha técnica e/ou no produto sem necessidade de comunicação prévia. © MEDICLINICS