

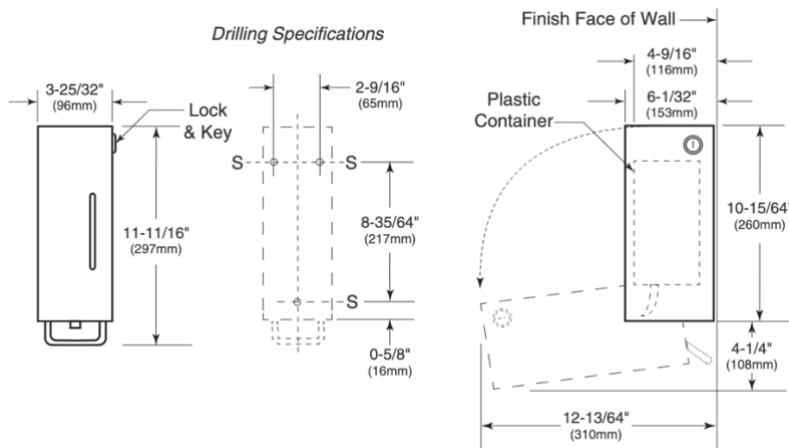


Descrição técnica | Texto de especificação

Doseador de sabão líquido para **montagem à parede (sobrepór)**, de acionamento **manual por alavanca**, integrado na linha **TrimLineSeries™**, com **capacidade de 500 ml**, adequado para instalações sanitárias públicas. Corpo em **aço inoxidável AISI 304** (1.4301, CrNi 18/10), de construção soldada, com espessura de **0,8 mm (22 gauge)** e acabamento **escovado**; alavanca de acionamento em **aço inox**, **fechadura metálica com chave** e **visor de nível** frontal para controlo do consumível. O equipamento utiliza **reservatório plástico removível e intercambiável**, com bomba plástica, permitindo enchimento rápido até **500 ml**, podendo o reservatório ser retirado e recolocado para limpeza/manutenção. Dimensões aproximadas **297 x 96 x 153 mm** e projeção máxima em abertura aprox. **310 mm**; instalação recomendada a **100–110 cm do pavimento ao ponto inferior** do doseador. A fixação é efetuada à parede com **parafusos e buchas fornecidos**, devendo prever-se espaço livre suficiente na parte superior para substituição do reservatório. O sistema é bloqueável por **fechadura Bobrick System lock**, permitindo abertura da tampa por elevação e basculamento frontal para reabastecimento.

Especificações Técnicas

Dimensões máx.	297 x 96 x 153 mm
Capacidade	0,5 L
Aço inox	AISI 304
Reabastecimento	Superior
Espessura inox	0,8 mm



Dimensões +/- 4%

Outras informações consultar [ficha técnica do fabricante](#)

Outros produtos BOBRICK recomendados



B-823



B-4112



B2013



B-306

A BOBRICK reserva-se ao direito de efectuar alterações na presente ficha técnica e/ou no produto sem necessidade de comunicação prévia. © BOBRICK