

B-26617

Revisão 03/2026

BOBRICK

Dispensador de Sabão Líquido Parede

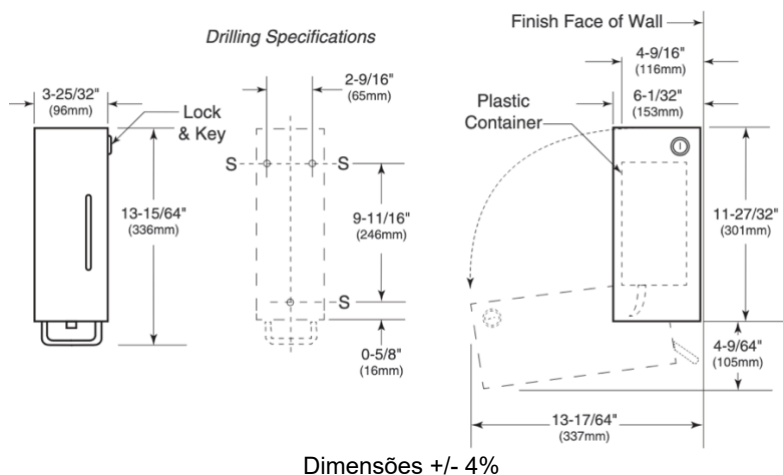


Descrição técnica | Texto de especificação

Doseador de **sabão líquido** para **montagem à parede (sobrepór)**, de acionamento **manual por alavanca**, integrado na linha **TrimLineSeries™**, adequado para instalações sanitárias públicas. Corpo em **aço inoxidável AISI 304 (1.4301 / CrNi 18/10)**, de construção soldada, com espessura de **0,8 mm (22 gauge)** e acabamento **escovado**, equipado com **alavanca de acionamento em aço inox, fechadura metálica com chave tipo Bobrick System lock** e **visor de nível frontal** para controlo do consumível. O equipamento utiliza **reservatório plástico removível e intercambiável** com **bomba plástica**, permitindo enchimento até **1.000 ml**, podendo o reservatório ser retirado e reinstalado para limpeza e reabastecimento rápidos; o fabricante refere ainda a disponibilidade de outros recipientes plásticos, incluindo versões com bomba para sabão ou espuma. Dimensões aproximadas **301 × 96 × 116 mm**, com projeção máxima em abertura de cerca de **337 mm**; instalação recomendada a **100–110 cm do pavimento ao ponto inferior** do doseador. A fixação é efetuada à parede com **parafusos e buchas fornecidos**, devendo o equipamento ser instalado preferencialmente junto ou por cima do lavatório e com espaço livre suficiente na parte superior para remoção/substituição do reservatório.

Especificações Técnicas

Dimensões máx.	336 x 96 x 153 mm
Capacidade	1,0 L
Aço inox	AISI 304
Reabastecimento	Superior
Espessura inox	0,8 mm



Outras informações consultar [ficha técnica do fabricante](#)

Outros produtos BOBRICK recomendados



B-823



B-4112



B2013



B-306

A BOBRICK reserva-se ao direito de efectuar alterações na presente ficha técnica e/ou no produto sem necessidade de comunicação prévia. © BOBRICK