

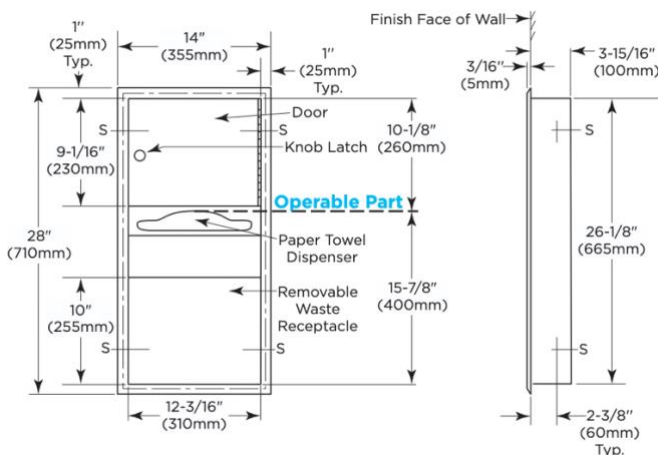


Descrição técnica | Texto de especificação

Conjunto embutido composto por **dispensador de toalhas de papel** e **receptáculo de resíduos**, para instalação em **nicho/caixa na parede**, fabricado em **aço inoxidável tipo 304 (18-8)** com acabamento **escovado**, em chapa **22 gauge (0,8 mm)**, de construção **totalmente soldada**. A moldura (flange) é **moldada e chanfrada**, em peça única sem juntas, e a porta é em inox com **dobradiça tipo piano** a todo o comprimento e **fecho por manípulo/lingueta (knob latch)**. O dispensador permite a utilização de toalhas dobradas **C-fold** ou **multifold**, **sem necessidade de ajustes ou adaptadores**, com capacidade aproximada de **350 toalhas C-fold** ou **475 multifold**. O receptáculo de resíduos é em inox (chapa reforçada), com **bordos rebatidos** para manuseamento seguro, **retido por gancho e removível** para manutenção, com capacidade mínima de **2 gal (7,6 L)**; opcionalmente pode incorporar o acessório **TowelMate® 369-130** para promover dispensa mais controlada “folha a folha”. A instalação deve prever um **vão bruto em estrutura com 320 mm (largura) x 675 mm (altura)** e **profundidade mínima embutida de 102 mm** até à face acabada da parede, devendo evitar interferências com tubagens/conduitas e utilizar calços (shims) conforme necessário; o conjunto é fixado ao enquadramento com **parafusos para chapa #8 x 32 mm** fornecidos pelo fabricante.

Especificações Técnicas

Dimensões máx.	710 x 355 x 105 mm
Dimensões nicho	675 x 320 x 102 mm
Qtd. Toalhas em C	350 unid.
Qtd Toalhas em Z.	450 unid.
Capacidade Papeleira	7,6 L



Dimensões +/- 4%

Outras informações consultar [ficha técnica do fabricante](#)

Outros produtos BOBRICK recomendados



B-823



B-4112



B2013



B-306

A BOBRICK reserva-se ao direito de efectuar alterações na presente ficha técnica e/ou no produto sem necessidade de comunicação prévia. © BOBRICK