



Descrição técnica | Texto de especificação

Doseador de **sabão em espuma** para **encastrar na bancada/lavatório**, de acionamento **manual por pressão superior** e **enchimento pelo topo**, concebido para dispensar **sabões em espuma de uso geral** comercialmente disponíveis. O conjunto integra **bica em aço inoxidável tipo 304** com acabamento **brilhante polido**, capaz de **rodar 360°** sem danificar o mecanismo, **cobertura/campânula superior em aço inoxidável repuxado de alto brilho**, espaçador em **termoplástico técnico de elevada resistência mecânica (acetil)** resistente ao impacto, **escudete metálico cromado com mecanismo de fecho oculto**, funil integrado em **polipropileno vermelho** para facilitar o enchimento, corpo, bomba de espuma e haste em **acetil de elevada resistência ao impacto**, válvula com cilindro e pistão em acetil e molas em aço inox, e reservatório translúcido em **polietileno resistente ao impacto** com **capacidade de 0,6 L**. O doseador dispensa aproximadamente **7 ml de espuma** utilizando cerca de **0,5 ml de sabão** por acionamento. A abertura do conjunto faz-se por **chave especial fornecida**, permitindo enchimento e manutenção pelo topo, podendo também ser reabastecido pela parte inferior mediante remoção do reservatório. A instalação é prevista em **furo Ø25 mm** em lavatório ou bancada adjacente, admitindo **espessura máxima de montagem de 76 mm**, com necessidade de folga inferior para reservatório de **Ø85 mm**. Dimensões principais aproximadas: **projeção da bica 100 mm**, altura visível acima da bancada **135 mm**, diâmetro da cobertura **65 mm**, altura do reservatório **155 mm** e altura total do conjunto **260 mm**.

Especificações Técnicas

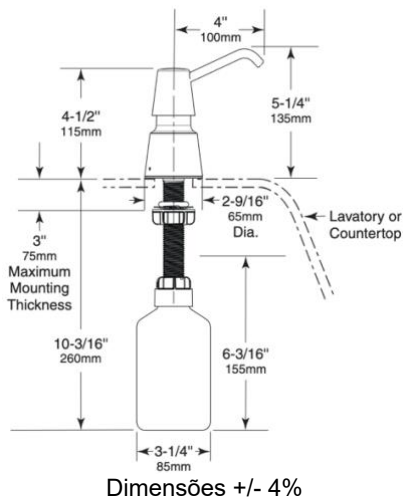
Dimensões máx. (c/bica) 395 x Ø200 mm

Capacidade 0,6 L

Depósito Polietileno

Reabastecimento Superior

Acabamento bica Polido



Outras informações consultar [ficha técnica do fabricante](#)

Outros produtos BOBRICK recomendados



B-822



B-4112



B2013



B-306

A BOBRICK reserva-se ao direito de efectuar alterações na presente ficha técnica e/ou no produto sem necessidade de comunicação prévia. © BOBRICK