

B-82316

Revisão 03/2026

BOBRICK

Dispensador de Sabão Espuma Bancada

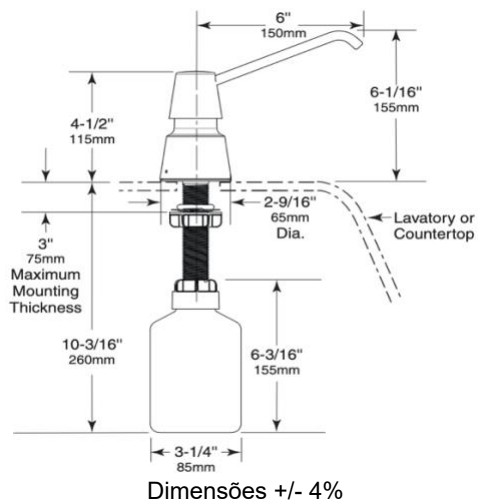
Descrição técnica | Texto de especificação



Doseador de **sabão em espuma** para **encastrar na bancada/lavatório**, de acionamento **manual por pressão superior** e **enchimento pelo topo**, concebido para dispensar **sabões em espuma de uso geral** comercialmente disponíveis. O conjunto integra **bica em aço inoxidável tipo 304** com acabamento **brilhante polido**, capaz de **rodar 360° sem danificar o mecanismo**, cobertura/campânula superior em **aço inoxidável repuxado de alto brilho**, espaçador em **termoplástico técnico de elevada resistência mecânica (acetral)**, escudete metálico cromado com **mecanismo de fecho oculto**, funil integrado em **polipropileno vermelho** para facilitar o enchimento, corpo, bomba de espuma e haste em **acetral** de elevada resistência ao impacto, válvula com cilindro e pistão em **acetral** e molas em **aço inox**, e reservatório translúcido em **polietileno resistente à quebra** com **capacidade de 0,6 L**. O doseador dispensa aproximadamente **7 ml de espuma** utilizando cerca de **0,5 ml de sabão** por acionamento. A abertura do conjunto faz-se por **chave especial fornecida**, permitindo enchimento e manutenção pelo topo, podendo também ser reabastecido pela parte inferior mediante remoção do reservatório. A instalação é prevista em **furo Ø25 mm** em lavatório ou bancada adjacente, admitindo **espessura máxima de montagem de 76 mm**, com necessidade de folga inferior para reservatório de **Ø85 mm**. Dimensões principais aproximadas: projeção da bica **150 mm**, altura visível acima da bancada **155 mm**, diâmetro da cobertura **65 mm**, altura do reservatório **155 mm** e altura total do conjunto **260 mm**.

Especificações Técnicas

Dimensões máx. (c/bica)	415 x Ø300 mm
Capacidade	0,6 L
Depósito	Polietileno
Reabastecimento	Superior
Acabamento bica	Polido



Outras informações consultar [ficha técnica do fabricante](#)

Outros produtos BOBRICK recomendados



B-822



B-4112



B2013



B-306

A BOBRICK reserva-se ao direito de efectuar alterações na presente ficha técnica e/ou no produto sem necessidade de comunicação prévia. © BOBRICK