

DJM0037A

Revisão 03/2026

mediclinics

Dispensador Automático de Sabão Líquido (Atrás espelho)



Acabado 2B*

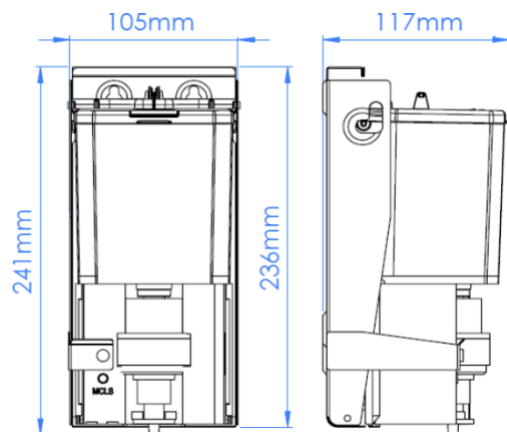


Descrição técnica | Texto de especificação

Doseador automático de **sabão líquido** para **montagem à parede / atrás do espelho**, com corpo em **aço inoxidável AISI 304** acabamento **2B**, concebido para instalação oculta em zonas de lavatório e para funcionamento **sem contacto**, através de **sensor infravermelho** com distância de deteção das mãos entre **8 e 12 cm**. O equipamento dispõe de **depósito interior recarregável em plástico** com **capacidade de 1 L**, facilmente extraível para limpeza e desinfeção, e integra **válvula anti-gotejo** resistente à corrosão. As dimensões aproximadas são **241 x 105 x 117 mm**, com **peso líquido de 0,64 kg**, espessura da traseira/corpo de **0,8 mm** e espessura do depósito interior de **2,5 mm**. A dose dispensada por acionamento é de **1,5 ml**. Funciona com **6 pilhas alcalinas AA** (não incluídas) ou, em alternativa, por **adaptador CA**, mediante versão específica **DJM0037A-TRAFO**. A fixação é efetuada à parede através de **4 parafusos em aço inox Ø4 mm** e **4 buchas plásticas Ø6 mm**, fornecidos pelo fabricante. Admite **sabão com pH neutro, isento de cloretos**, com densidade entre **0,9 e 1,35 kg/dm³**, teor alcoólico máximo de **80%** e viscosidade entre **500 e 2.500 cps**. **Não admite** sabões cirúrgicos nem produtos com **partículas abrasivas**. O acionamento é feito colocando a mão sob a saída do produto durante cerca de um segundo, mantendo-a nessa posição até ao final da dose. O fabricante adverte que o equipamento **não deve ser instalado no interior da zona de duche** e que, na versão com transformador, este deve ser instalado afastado de fontes de água.

Especificações Técnicas

Dimensões	241 x 105x 117mm
Capacidade Máx.	1L
Espessura Inox	0,8mm
Espessura Tanque	2,5mm
Peso Total	0,64Kg



Dimensões +/- 4%

Outras informações consultar [ficha técnica do fabricante](#)

Outros produtos MEDICLINICS recomendados



DJ0561F



DJ0031A



DJ0252AC



HGPT0020B

A MEDICLINICS reserva-se ao direito de efectuar alterações na presente ficha técnica e/ou no produto sem necessidade de comunicação prévia. © MEDICLINICS