



BR2300 | BR2400 | BR2600

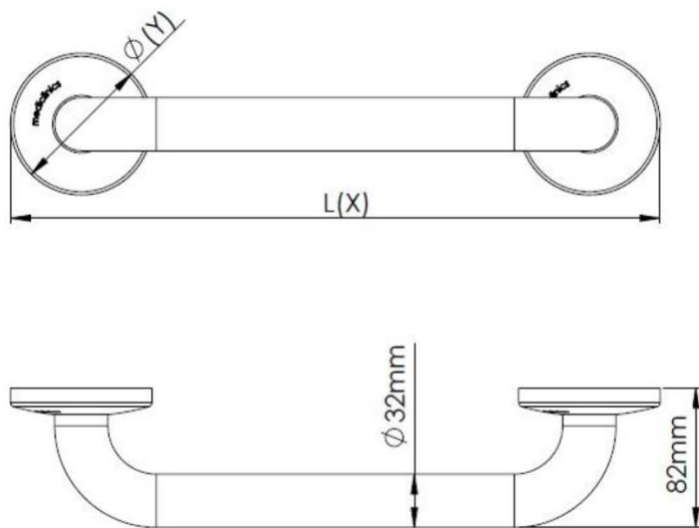


BR2300B | BR2400B | BR2600N

BR0300C | BR0400C | BR0600C
BR0750C | BR0900C | BR1200CBR0300CS | BR0400CS | BR0600CS
BR0750CS | BR0900CS | BR1200CS**Descrição técnica | Texto de especificação**




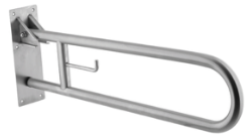
Barra reta de apoio de **dois pontos de fixação**, para **montagem à parede**, podendo ser instalada em posição **horizontal** ou **vertical**, adequada para zonas de banho, duche, sanita e lavatório, em espaços públicos ou privados. É fabricada em **tubo de aço inoxidável Ø32 mm**, com extremidades dobradas a **90°**, integrando **duas placas de fixação à parede** em chapa de aço inoxidável com **3 mm de espessura**, soldadas aos extremos do tubo, e **dois florões/embelezadores** que ocultam a fixação à parede. As referências **BR2300 / BR2400 / BR2600** e **BR2300B / BR2400B / BR2600B** são fabricadas em **aço inoxidável AISI 201** com acabamento em **pintura plástica epóxi branca ou preta mate**; as referências **BR0300C / BR0400C / BR0600C / BR0750C / BR0900C / BR1200C** são fabricadas em **aço inoxidável AISI 304 acabamento brilhante**; e as referências **BR0300CS / BR0400CS / BR0600CS / BR0750CS / BR0900CS / BR1200CS** são fabricadas em **aço inoxidável AISI 304 acabamento escovado**. Nos modelos brancos e pretos, os embelezadores são em **polipropileno com 1,5 mm de espessura**; nos modelos brilhantes e escovados, os embelezadores são em **aço inoxidável com 0,8 mm de espessura**. As placas dispõem de **3 furos Ø6,5 mm** nos modelos **BR2300 / BR2400 / BR2600 / BR2300B / BR2400B / BR2600B** e de **2 furos Ø6,5 mm** nas restantes referências. A barra não inclui elementos de fixação à parede. Está disponível nos comprimentos **390 mm (BR2300 / BR2300B)**, **540 mm (BR2400 / BR2400B)**, **695 mm (BR2600 / BR2600B)**, **387 mm (BR0300C / BR0300CS)**, **537 mm (BR0400C / BR0400CS)**, **692 mm (BR0600C / BR0600CS)**, **842 mm (BR0750C / BR0750CS)**, **997 mm (BR0900C / BR0900CS)** e **1200 mm (BR1200C / BR1200CS)**, com diâmetro exterior do florão de **85 mm** nos modelos brancos e pretos e de **82 mm** nos modelos brilhantes e escovados. O fabricante oferece como opção kit de **isolamento elétrico**, código **KA0020**, e indica que as referências **BR0750C / BR0900C / BR1200C / BR0750CS / BR0900CS / BR1200CS** foram concebidas para cumprimento da normativa espanhola **DB SUA** e do **DL163/2006**, dependendo desse cumprimento das características da instalação.

Ref.	L(X) mm	Ø(Y)	Aço Inox.	Acabam.
BR2300	390	85	AISI 201	Epoxi Brc
BR2300B	390	85	AISI 201	Epoxi Prt
BR0300C	387	82	AISI 304	Brilhante
BR0300CS	387	82	AISI 304	Escovado
BR2400	540	85	AISI 201	Epoxi Brc
BR2400B	540	85	AISI 201	Epoxi Prt
BR0400C	537	82	AISI 304	Brilhante
BR0400CS	537	82	AISI 304	Escovado
BR2600	695	85	AISI 201	Epoxi Brc
BR2600B	695	85	AISI 201	Epoxi Prt
BR0600C	692	82	AISI 304	Brilhante
BR0600CS	692	82	AISI 304	Escovado
BR0750C	842	82	AISI 304	Brilhante
BR0750CS	842	82	AISI 304	Escovado
BR0900C	997	82	AISI 304	Brilhante
BR0900CS	997	82	AISI 304	Escovado
BR1200C	1200	82	AISI 304	Brilhante
BR1200CS	1200	82	AISI 304	Escovado



Outras informações consultar [ficha técnica do fabricante](#)

Outros produtos MEDICLINICS recomendados

			
BSI020C	BD2700B	BG2710	BG0850CS

A MEDICLINICS reserva-se ao direito de efectuar alterações na presente ficha técnica e/ou no produto sem necessidade de comunicação prévia. © MEDICLINICS