

DJ002AX

Revisão 04/2026

mediclinics

Dispensador Automático de Sabão All-in-ONE (Bancada)



DJ002AC



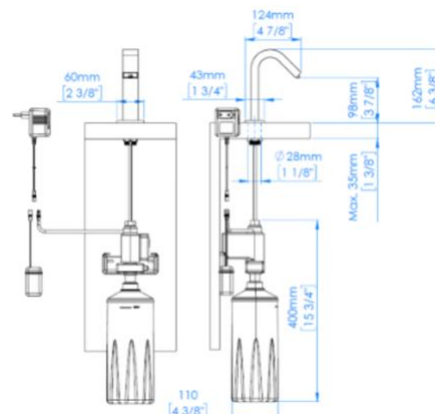
DJ002AB

Descrição técnica | Texto de especificação

Bica doseadora de sabão automática para **montagem sobre o lavatório ou bancada**, concebida para utilização em sistemas **All-in-One**, apta a funcionar em conjunto com a **bica secador de mãos automática M094AC/M094AB** e/ou com a **bica de água automática GA002AC/GA002AB**, podendo igualmente funcionar de forma autónoma. O conjunto é fabricado em **latão**, estando disponível em acabamento **brilhante (DJ002AC)** ou **preto mate (DJ002AB)**, com possibilidade de **acabamentos PVD** sob consulta. A bica apresenta configuração em **pescoço de cisne** e funcionamento **automático, sem contacto**, através de **sensor infravermelho** associado à zona de saída do sabão, contribuindo para otimizar o consumo em cada utilização. Funciona com **adaptador de corrente 220-240 V AC, 50/60 Hz**, ou com **4 pilhas AA/LR6 de 1,5 V**, sendo fornecidos **adaptador e porta-pilhas**, com **vida útil da bateria de até 60.000 ciclos**. O sabão é armazenado em **garrafa plástica com capacidade de 1,5 L** e é dispensado através de **válvula anti-gotejo**, com **dose regulável de 0,5 / 1,0 / 1,5 / 2,0 mL**. A **viscosidade do sabão** deverá situar-se entre **100 e 3.500 cps**, e a **distância de deteção** é **regulável mediante íman** entre **5 e 25 cm**. Para instalação, deverá ser utilizado um **lavatório compatível com sistema All-in-One**, com **profundidade mínima de 120 mm**, **paredes verticais e cantos não excessivamente arredondados**, de forma a minimizar salpicos, devendo ainda o **depósito ficar abaixo da saída de sabão**

Especificações Técnicas

Tensão	220 a 240 V
Frequência	50/60 Hz
Viscosidade do sabão	100 a 3.500 cps
Vida útil baterias	60.000 ciclos
Distância detecção	5 a 25 cm



Outras informações consultar [ficha técnica do fabricante](#)

Acabamentos PVD disponíveis – [LINK](#)



*CORES APROXIMADAS, SUJEITAS AO PROCESSO DE IMPRESSÃO.

Outros produtos MEDICLINICS recomendados



DJ0037AB



DJF251



DJM0037A



DJ0090CS

A MEDICLINICS reserva-se ao direito de efectuar alterações na presente ficha técnica e/ou no produto sem necessidade de comunicação prévia. © MEDICLINICS