

# UCM094AX

Revisão 04/2026

mediclinics

Unidade de Lavagem e Secagem Mãos  
All-in-ONE (Bancada)



UCM094AC

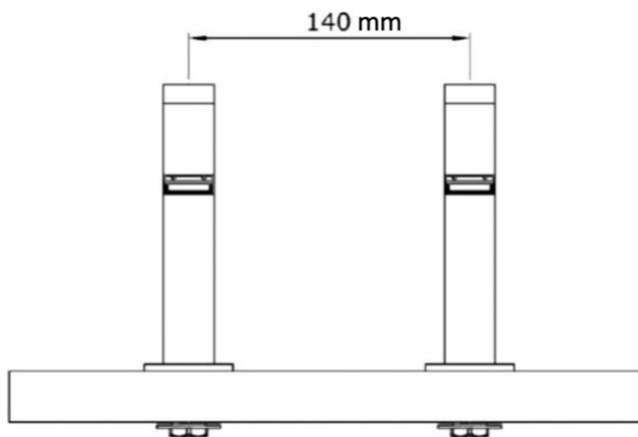


UCM094AB

## Descrição técnica | Texto de especificação

Unidade integrada **All-in-One** de lavagem e secagem de mãos para **montagem sobre o lavatório/bancada** composta por **duas bicas automáticas**: uma **bica secador de mãos** e uma **bica combinada de água e sabão**, ambas em formato de **pescoço de cisne**, concebidas para funcionamento **sem contacto** como sistema integrado. O conjunto está disponível nas referências **UCM094AC**, em **latão com acabamento brilhante**, e **UCM094AB**, em **latão com acabamento preto mate**, com possibilidade de **acabamentos PVD** sob consulta. A **bica automática de água e sabão** integra **dois sensores infravermelhos** em posições distintas, sendo o sensor superior direito destinado à dispensa de sabão e o sensor colocado sobre a saída de água destinado ao acionamento da água. Funciona a **220–240 V, 50/60 Hz**, ou com **4 pilhas LR6 de 1,5 V**, apresenta **caudal de água de 5,7 L/min**, **depósito de sabão com capacidade de 1,50 L**, compatibilidade com sabão de **100–3.500 cps**, **dose regulável de 0,5 / 1,0 / 1,5 / 2,0 mL** e **distância de deteção regulável entre 5 e 25 cm**, cumprindo a **normativa WRAS**. A **bica secador de mãos automática** é acionada por **sensor infravermelho** colocado sobre a saída de ar, tem **peso de 5,10 kg** e integra **carcaça em aço inoxidável AISI 304 acabamento escovado**, com **1,5 mm** de espessura. Está equipada com **motor com escovas, classe F**, com regulação de velocidade entre **19.000 e 30.000 rpm** e potência de **420–1.100 W**, bem como com **resistência de aquecimento de 400 W** com interruptor **ligar/desligar**. Funciona a **220–240 V, 50/60 Hz**, com **potência total de 420–1.500 W**, consumo de **3,2–6,4 A**, **tempo de secagem de 10–15 s** e **velocidade do ar de 190–400 km/h**. Incorpora de **série filtro HEPA**, **ionizador** e **sistema Plug-in**, cumprindo as normas **EN 60335-1, EN 60335-2-23, EN 61000-3-2 e EN 61000-3-3**. Para instalação, deverá ser utilizado um **lavatório compatível com sistema All-in-One**, com **profundidade mínima de 120 mm**, **paredes verticais e cantos não excessivamente arredondados**, de forma a minimizar salpicos, devendo ainda o **depósito ficar abaixo da saída de sabão**.

## Montagem | Alturas Recomendadas de Instalação



Outras informações consultar [ficha técnica do fabricante](#)

Acabamentos PVD disponíveis – [LINK](#)



\*CORES APROXIMADAS, SUJEITAS AO PROCESSO DE IMPRESSÃO.

## Link das fichas técnicas dos componentes do UCM094AX

<a href="#">GAJ002AX – Ficha Tec.</a>	<a href="#">M094AX – Ficha Tec.</a>

A MEDICLINICS reserva-se ao direito de efectuar alterações na presente ficha técnica e/ou no produto sem necessidade de comunicação prévia. © MEDICLINICS