

# ME140LO

## DISPENSADOR DE SABÃO LÍQUIDO

AISI 304

Revisão 06/2024

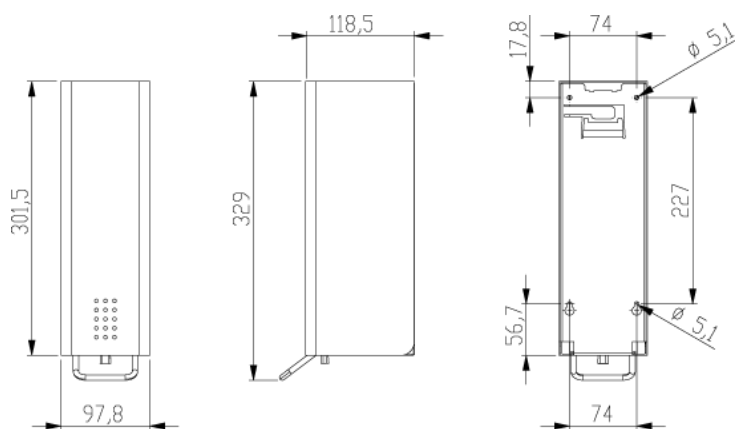
Dispensador de sabão líquido modelo ME140LO da marca Proox, acionado manualmente. Concebido para aplicação na parede, (superfície) com uma capacidade de 1,40L. Acabamento Escovado PVD em material AISI 304. O depósito em plástico é Amovível. Tem um sistema de fecho com chave.



### DADOS TÉCNICOS

MARCA	Proox
MODELO	ME140LO
SABÃO	Líquido
ACCIONAMENTO	Manual
COLOCAÇÃO	Parede
MONTAGEM	Superfície
CAPACIDADE / L	1,40
VISOR Qtd.	Não
VÁLVULA	-
VÁLVULA SEG.	-
EXTERIOR	Escovado PVD
EXT. MATERIAL	AISI 304
CONTENTOR	Plástico
FIXAÇÃO CONTENTOR	Amovível
FONTE ELECTRICA	-
FECHO	Chave

### DESENHO TÉCNICO



CONFIRMAR QUE AS CARACTERÍSTICAS DO SABÃO A USAR, SÃO COMPATÍVEIS COM O PRODUTO

POR FORMA A EVITAR A CORROSÃO, UTILIZE UNICAMENTE SABÕES LIVRES DE CLORO, OU SUCEDÂNEOS, COM **PH NEUTRO**

A LASER BUILD NÃO É RESPONSÁVEL POR ERROS OU OMISSÕES DA TRADUÇÃO DA FICHA TÉCNICA ORIGINAL

A Proox reserva-se ao direito de efectuar alterações na presente ficha técnica e/ou no produto sem necessidade de comunicação prévia.

A CONSTRUIR CONSIGO DESDE 1997